

PERFORMANCE  
MADE  
SMARTER

# Produktmanual **9106B**

## **HART-transparent repeater**



Segurança  
**INMETRO**



**CCOE**



**ClassNK**  
APPROVED



**EAC**



**CE**

TEMPERATUR | EX-BARRIERER | KOMMUNIKATIONSINTERFACES | MULTIFUNKTIONEL | ISOLATION | DISPLAYS

Nr. 9106V105-DK  
Produktversion: 9106-002

**PR**  
electronics

# 6 produktområder

## *der imødekommer ethvert behov*

### Fremragende hver for sig, enestående i kombination

Med vores innovative, patenterede teknologier gør vi signalbehandling enklere og mere intelligent. Vores portefølje er sammensat af seks produktområder, hvor vi tilbyder en bred vifte af analoge og digitale enheder, der muliggør flere end tusind applikationer inden for industri- og fabriksautomation. Alle vores produkter overholder eller overgår de strengeste branchestandarder og sikrer dermed driftssikkerhed selv i de mest krævende miljøer. Desuden leveres alle produkter med fem års garanti.



Temperature

Vores udvalg af temperaturtransmittere og -følere sikrer det højst mulige niveau af signalintegritet fra målepunktet til styresystemet. Temperatursignaler fra industriprocesser kan konverteres til analog, busbaseret eller digital kommunikation via en driftssikker punkt til punkt-løsning med hurtig reaktionstid, automatisk selvkalibrering, følerfejlsdetektering, lav drift og høj EMC-ydeevne i ethvert miljø.



I.S. Interface

Vi leverer de sikreste signaler ved at validere vores produkter efter de strengeste myndighedsstandarder. Med vores fokus på innovation har vi opnået banebrydende resultater i udviklingen af både effektive og omkostningsbesparende Ex-barrierer med fuld SIL 2 validering (Safety Integrity Level). Vores omfattende portefølje af analoge og digitale isolationsbarrierer med indbygget sikkerhed giver mulighed for multifunktionelle indgangs- og udgangssignaler, og PR kan derfor nemt implementeres som jeres fabriksstandard. Vores backplanes sikrer en yderligere forenkling af store installationer og sørger for problemfri integrering med DCS-standardssystemer.



Communication

Vi leverer prismæssigt overkommelige, brugervenlige, fremtidssikrede kommunikationsinterfaces, der nemt kan monteres på dine i forvejen installerede PR-produkter. Samtlige interfaces er aftagelige, udstyret med et integreret display til udlæsning af procesværdier og diagnostik, og de kan konfigureres ved hjælp af trykknapper. Produktspecifikke funktioner omfatter kommunikation via Modbus og Bluetooth samt fjernadgang via vores applikation PR Process Supervisor (PPS), som fås til iOS og Android.



Multifunction

Vores enestående udvalg af enheder, der dækker mange applikationer, kan nemt implementeres som jeres fabriksstandard. Med kun én variant, der dækker en lang række applikationer, kan du reducere installationstid og træningsbehov, samt forenkle håndtering af reservedele i virksomheden markant. Vores enheder er designet med en høj langvarig signalpræcision, lavt energiforbrug, immunitet over for elektrisk støj og nem programmering.



Isolation

Vores kompakte og hurtige 6 mm-isolatorer af høj kvalitet er baseret på mikroprocessorteknologi, der giver exceptionel ydeevne og EMC-immunitet til dedikerede anvendelser til meget lave samlede ejerskabsomkostninger. Enhederne kan monteres både lodret og vandret, og det er ikke nødvendigt med luft imellem dem.



Display

Vores udvalg af displays er kendetegnet ved fleksibilitet og stabilitet. Enhederne opfylder stort set ethvert behov for visning af processignaler, og de har universelle indgangs- og spændingsforsyningsfunktioner. De viser måling af procesværdier i realtid, uanset hvilken branche der er tale om, og de er konstrueret, så de videregiver information brugervenligt og driftssikkert, selv i de mest krævende miljøer.

# HART-TRANSPARENT REPEATER

## 9106B

## Indhold

Advarsel .....	4
Signaturforklaring .....	4
Sikkerhedsregler .....	4
Afmontering af system 9000 .....	5
Anvendelse .....	6
Avancerede features .....	6
Teknisk karakteristik .....	6
Applikationer .....	7
PR 4511/4501 display/programmeringsfront .....	8
Brug af Modbus-udgang via 4511 .....	8
Påsætning / afgang af PR 4511/4501 .....	8
Bestillingsskema .....	9
Tilbehør .....	9
Elektriske specifikationer .....	9
Hardware- / softwarefejl .....	12
Tilslutninger .....	13
Blokdiagram .....	14
Visning af signalfejl uden displayfront .....	15
Programmering / betjening af trykknapper .....	16
Rutediagram .....	17
Rutediagram, avancerede indstillinger (ADV.SET) .....	18
Rullende hjælpetekster .....	19
Appendix .....	20
IECEX Installation Drawing .....	21
ATEX Installation Drawing .....	26
FM Installation Drawing .....	31
Desenho de instalação INMETRO .....	36
Dokumenthistorik .....	41

## Advarsel



Følgende operationer bør kun udføres på modulet i spændingsløs tilstand og under ESD-sikre forhold: Installation, ledningsmontage og -demontage. Fejlfinding på modulet.

**Reparation af modulet og udskiftning af sikringer må kun foretages af PR electronics A/S.**

## Advarsel



Modulets frontplade må ikke åbnes, da dette vil medføre skade på stikforbindelsen til display- / programmeringsfronten PR 4511/4501.

Modulet indeholder ingen DIP-switches eller jumpere.

## Signaturforklaring



**Trekant med udråbstegn: Advarsel / krav.** Hændelser der kan føre til livstruende situationer. Læs manualen før installation og idriftsættelse af modulet for at undgå hændelser, der kan føre til skade på personer eller materiel.



**CE-mærket** er det synlige tegn på modulets overensstemmelse med EU-direktivernes krav.



**Dobbelt isolation** er symbolet for, at modulet overholder ekstra krav til isolation.



**Ex-moduler** er godkendt efter ATEX-direktivet til brug i forbindelse med installationer i eksplosionsfarlige områder. Se installation drawings i appendiks.

## Sikkerhedsregler

### Definitioner

**Farlige spændinger** er defineret som områderne: 75...1500 Volt DC og 50...1000 Volt AC.

**Teknikere** er kvalificerede personer, som er uddannet eller oplært til at kunne udføre installation, betjening eller evt. fejlfinding både teknisk og sikkerhedsmæssigt forsvarligt.

**Operatører**, er personer, som under normal drift med produktet skal indstille og betjene produktets trykknapper eller potentiometre, og som er gjort bekendt med indholdet af denne manual.

### Modtagelse og udpakning

Udpak modulet uden at beskadige det. Kontrollér ved modtagelsen, at modultypen svarer til den bestilte. Indpakningen bør følge modulet, indtil dette er monteret på blivende plads.

### Miljøforhold

Undgå direkte sollys, kraftigt støv eller varme, mekaniske rystelser og stød, og udsæt ikke modulet for regn eller kraftig fugt. Om nødvendigt skal opvarmning, ud over de opgivne grænser for omgivelsestemperatur, forhindres ved hjælp af ventilation.

Modulet skal installeres i forureningsgrad 2 eller bedre.

Modulet er designet til at være sikkert mindst op til en højde af 2000 m.

## Installation

Modulet må kun tilsluttes af teknikere, som er bekendte med de tekniske udtryk, advarsler og instruktioner i manualen, og som vil følge disse. Hvis der er tvivl om modulets rette håndtering, skal der rettes henvendelse til den lokale forhandler eller alternativt direkte til:

**PR electronics A/S**  
**www.prelectronics.dk**

Ved tilslutning af flerkorede ledninger med farlig spænding skal ledningsenderne forsynes med ledningstykker.

Beskrivelse af indgang / udgang og forsyningsforbindelser findes på blokdiagrammet og sideskiltet.

Modulet er forsynet med skrueterminaler og skal forsynes fra en dobbeltisoleret / forstærket isoleret spændingsforsyning. En afbryder placeres let tilgængeligt og tæt ved modulet. Afbryderen skal mærkes således, at der ikke er tvivl om, at den afbryder spændingen til modulet.

Ved installation på Power Rail 9400 bliver forsyningspændingen leveret af Power Control Unit type 9410.

Produktionsår fremgår af de to første cifre i serienummeret.

## Kalibrering og justering

Under kalibrering og justering skal måling og tilslutning af eksterne spændinger udføres i henhold til denne manual, og teknikeren skal benytte sikkerhedsmæssigt korrekte værktøjer og instrumenter.

## Betjening under normal drift

Operatører må kun indstille eller betjene modulerne, når disse er fast installeret på forsvarlig måde i tavler el. lignende, så betjeningen ikke medfører fare for liv eller materiel. Dvs., at der ikke er berøringsfare, og at modulet er placeret, så det er let at betjene.

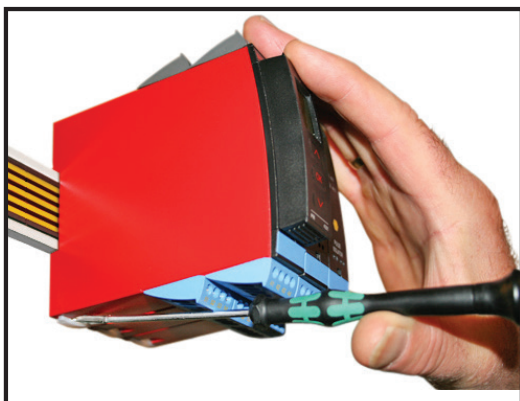
## Rengøring

Modulet må, i spændingsløs tilstand, rengøres med en klud let fugtet med destilleret vand.

## Ansvar

det omfang instruktionerne i denne manual ikke er nøje overholdt, vil kunden ikke kunne rette noget krav, som ellers måtte eksistere i henhold til den indgåede salgsaftale, mod PR electronics A/S.

## Afmontering af system 9000



**Billede 1:**

Modulet frigøres fra power railen ved at løfte i den nederste lås.

# HART-TRANSPARENT REPEATER 9106B

- 24 VDC forsyning via power rail eller klemmer
- Aktiv og passiv mA-indgang
- Aktiv eller passiv udgang via samme to klemmer
- Splitterfunktion - 1 ind og 2 ud
- SIL2 / SIL3-certificeret via Full Assessment iht. IEC 61508

## Anvendelse

- 9106B er en 1- eller 2-kanals isoleret 1:1 repeaterbarriere til installation i eksplosionsfarligt område.
- Modulet forsyner 2-trådstransmittere og kan også anvendes til aktive transmittere. 9106B understøtter HART- & BRAIN-protokoller med 2-vejs digital kommunikation.
- 9106B kan monteres i sikkert område samt i zone 2 / Cl. 1, div. 2 og modtage signaler fra zone 0, 1, 2 samt zone 20, 21, 22 inkl. miner / Class I/II/III, Div. 1, Gr. A-G.
- PR display 4511/4501 viser procesværdien for hver kanal, og via displayet kan der defineres en høj og en lav grænse for detektering af loop-strømniveau. Hvis grænserne overskrides, bliver statusrelæet aktiveret.
- I 1-kanalsudgaven kan statusrelæet anvendes som en simpel grænsekontakt.
- Til duplikations-/migrationsformål kan udgangssignalerne sendes til to forskellige DCS/PLC/HMI el. til et overvågningssystem.
- I applikationer med funktionel sikkerhed (SIL loops), kan 9106BxB bruges som splitter med følgende udgangsconfiguration:
  - Når 9106BxB anvendes i en SIL 2 sikkerhedsfunktion, bruges kanal 1 til sikkerhedsloopet. Kanal 2 kan bruges til instrumenter, der ikke indgår i sikkerhedsfunktionen.
  - I applikationer med højere sikkerhedsniveau (SIL 3), kan 9106BxB bruges som splitter for SIL 3 loops. Kanal 1 og 2 forbindes til den samme sikkerheds-PLC, hvor kanal 2 bruges som redundant kanal til diagnostikformål. (Se FMEDA-rapport og sikkerhedsmanual for yderligere information).

## Avancerede features

- Det aftagelige display 4511/4501 samt de grønne og den røde LEDs i modulets front indikerer driftstatus for hver kanal.
- Der kan defineres et TAG-nummer for hver kanal.
- Overvågning af fejlsituationer og kabelbrud på indgangen via det individuelle statusrelæ og / eller via det kollektive elektroniske signal i power railen.

## Teknisk karakteristik

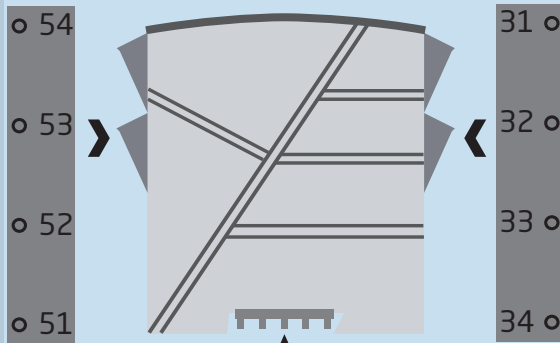
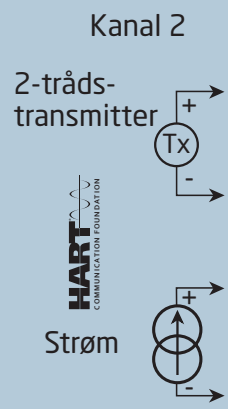
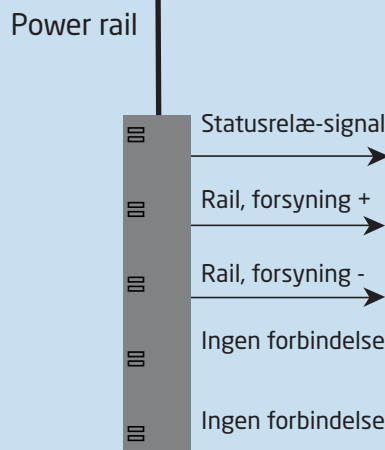
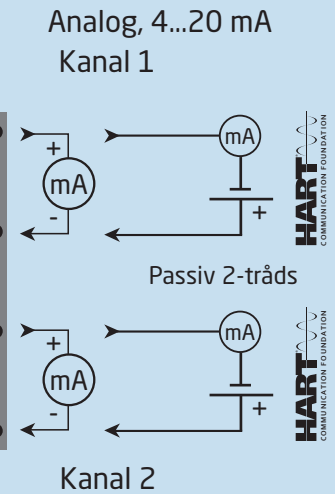
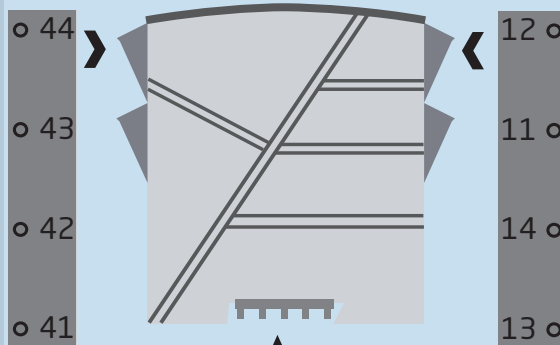
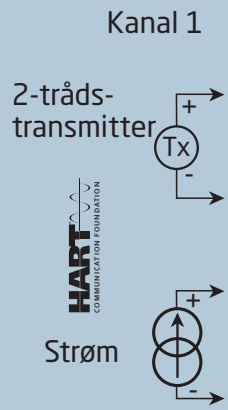
- Høj galvanisk isolation på 2,6 kVAC.
- Hurtig reaktionstid <5 ms.
- Høj nøjagtighed - bedre end 0,1%.
- 2-trådsforsyning >16 V.



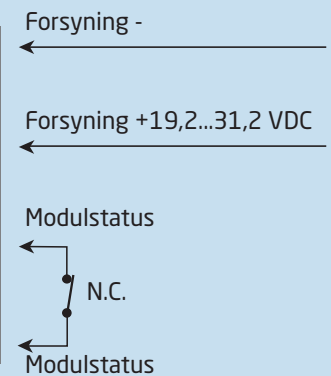
# Applikationer

Indgangssignaler:

Udgangssignaler:



Forsyningsspænding:



**Zone 0, 1, 2,  
20, 21, 22, M1 &  
Cl. I/II/III, Div. 1  
gr. A-G**

Samme power rail som ovenfor

**Zone 2 & Cl. 1, Div. 2, gr. A-D  
eller sikkert område**

# PR 4511/4501 display/programmeringsfront



## Funktionalitet

Den enkle menustruktur og de forklarende hjælpetekster leder dig automatisk gennem opsætningen, og gør produktet meget enkelt at anvende. Se beskrivelse af funktioner og opsætningsmuligheder under afsnittet "Programmering / betjening af trykknapper".

## Anvendelse

- Kommunikationsinterface til ændring af driftsparametre i 9106B.
- Som fastmonteret display til visualisering af procesdata og status.

## Teknisk karakteristik

- Fire liniers LCD-display:
  - Linie 1 (H=5,7 mm) viser status for hver kanal (OK eller fejl).
  - Linie 2 (H=3,33 mm) viser loop-strøm i mA for kanal 1 eller tagnr.
  - Linie 3 (H=3,33 mm) viser loop-strøm i mA for kanal 2 eller tagnr.
  - Linie 4 viser kommunikationsstatus.
- For at beskytte konfigurationen mod uautoriserede ændringer, kan adgang til menuen forhindres ved indkodning af et password.

## Brug af Modbus-udgang via 4511

Når man bruger den digitale udgang på 4511 uden belastning på udgangsklemmerne af 9106, skal udgangsklemmerne kortsluttes for at undgå overophedning i 9106.

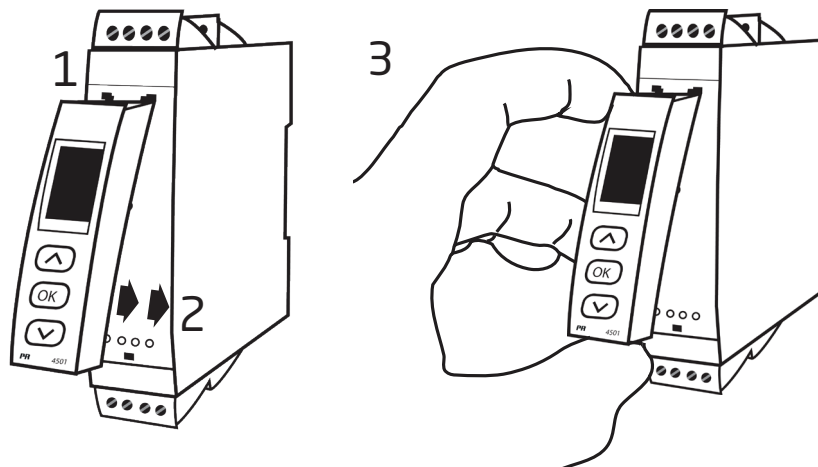
Fra fabrik monteres en kortslutningsbro, men kun hvis den ordres sammen med 9106. Husk at bestille 2 kortslutningsbroer, hvis 9106 bestilles i en 2-kanalsversion.

## Påsætning / aftagning af PR 4511/4501

- 1: Indsæt tappene på 4511/4501 i hullerne øverst på modulet.
- 2: Sving 4511/4501 på plads.

### Aftagning af 4511/4501

- 3: Tryk på udløserknop i bunden af 4511/4501 og sving 4511/4501 op.
- 4: Derefter kan PR 4511/4501 tages ud af hullerne øverst på modulet.





## Bestillingsskema

Type	Barriererversion	Kanaler
9106B	U <sub>o</sub> = 27,5 V :1	Enkelt : A
	U <sub>o</sub> = 25,3 V :2	Dobbelt : B

Eksempel: 9106B2B

### Tilbehør

- 4501 = Display- / programmeringsfront
- 4511 = Kommunikationsenhed
- ST9106-01 = Kortslutningsbro for udgang på 9106
- 9400 = Power rail
- 9404 = Modulstop til rail
- 9410 = Power control unit
- 9421 = Spændingsforsyning 24 V - Ex nA nC

### Elektriske specifikationer

#### Omgivelsesbetingelser:

Specifikationsområde . . . . .	-20°C til +60°C
Lagringstemperatur . . . . .	-20°C til +85°C
Kalibreringstemperatur . . . . .	20...28°C
Relativ luftfugtighed . . . . .	< 95% RH (ikke kond.)
Kapslingsklasse . . . . .	IP20
Installation i Forureningsgrad 2 & måle- / overspændingskategori II.	

#### Mekaniske specifikationer:

Mål, uden displayfront (HxBxD) . . . . .	109 x 23,5 x 104 mm
Mål, med 4501 / 4511 (HxBxD) . . . . .	109 x 23,5 x 116 / 131 mm
Vægt, ca. . . . .	250 g
Vægt inkl. 4501 / 4511 (ca.) . . . . .	265 g / 280 g
DIN-skinnetype. . . . .	DIN EN 60715 - 35 mm
Ledningskvadrat . . . . .	0,13...2,08 mm <sup>2</sup> / AWG 26...14 flerkoret ledning
Klemskruetilspændingsmoment. . . . .	0,5 Nm
Vibration. . . . .	IEC 60068-2-6
2...13,2 Hz . . . . .	±1 mm
13,2...100 Hz. . . . .	±0,7 g

#### Fælles specifikationer:

Forsyningsspænding . . . . .	19,2...31,2 VDC
Sikring . . . . .	1,25 A SB / 250 VAC

Type	Beskrivelse	Max. effekttab	Max. forbrug
Passiv indgang			
9106B1A	1 kan. (Ex Uo 27,5 V)	≤ 0,8 W	≤ 1,1 W
9106B1B	2 kan. (Ex Uo 27,5 V)	≤ 1,2 W	≤ 1,9 W
9106B2A	1 kan. (Ex Uo 25,3 V)	≤ 0,8 W	≤ 1,1 W
9106B2B	2 kan. (Ex Uo 25,3 V)	≤ 1,2 W	≤ 1,9 W
Aktiv indgang			
9106B1A	1 kan. (Ex Uo 27,5 V)	≤ 1,1 W	≤ 1,1 W
9106B1B	2 kan. (Ex Uo 27,5 V)	≤ 1,9 W	≤ 1,9 W
9106B2A	1 kan. (Ex Uo 25,3 V)	≤ 1,1 W	≤ 1,1 W
9106B2B	2 kan. (Ex Uo 25,3 V)	≤ 1,9 W	≤ 1,9 W

Max. forbrug er den maksimale effektbehov mellem terminal 31 og 32.

Max. effekttab er den maksimale effektafledning i modulet.

Hvis 9106 bruges sammen med 4511/4501, tillægges 40 mW til max. effekttab og 70 mW til max. forbrug for hver enhed med 4511/4501.

#### Isolationsspændinger, test / drift:

Indgang til alle . . . . .	2,6 kVAC / 300 VAC forstærket
Analog udgang til forsyning . . . . .	2,6 kVAC / 300 VAC forstærket
Statusrelæ til forsyning . . . . .	1,5 kVAC / 150 VAC forstærket
Kommunikationsinterface . . . . .	Kommunikationsenhed 4511 Programmeringsfront 4501
Signaldynamik, indgang /udgang . . . . .	Analog signaloverførsel
Frekvensområde for to-vejs SMART kommunikation . . . . .	0,5...7,5 kHz
Signal-/støjforhold . . . . .	> 60 dB
Reaktionstid (0...90%, 100...10%). . . . .	< 5 ms
Virkning af forsyningspændingsændring på udgangen (nom. 24 VDC) . . .	< ±10 µA

Generelle værdier		
Indgangstype	Absolut nøjagtighed	Temperaturkoefficient
mA	≤ ±16	≤ ±1,6 µA /

EMC-immunitetspåvirkning. . . . .	< ±0,5% af span
Udvidet EMC-immunitet:	
NAMUR NE 21, A kriterium, gniststøj. . . . .	< ±1% af span

#### Strømindgang:

Måleområde. . . . .	3,5...23 mA
2-tråds transmitterforsyning (klemme 44...43 og 54...53):	
9106B1x (Uo=27,5 VDC). . . . .	>16 V / 20 mA
9106B2x (Uo=25,3 VDC). . . . .	>15 V / 20 mA
Følerfejlsdetektering:	
Strømløjsfejldetekt. 4...20 mA . . . . .	< 1 mA
Indgangsspændingsfald:	
Forsynet enhed . . . . .	< 4 V @ 23 mA
Ikke-forsynet enhed. . . . .	< 6 V @ 23 mA

**Ex-barrieredata:**

B1x: . . . . .	U <sub>o</sub> = 27,5 V
	I <sub>o</sub> = 92,6 mA
	P <sub>o</sub> = 0,64 W
B2x: . . . . .	U <sub>o</sub> = 25,3 V
	I <sub>o</sub> = 96 mA
	P <sub>o</sub> = 0,61 W

**Strømodgang:**

Signalområde . . . . .	3,5...23 mA
Belastning . . . . .	≤ 600 Ω
Belastningsstabilitet . . . . .	≤ 0,01% af span / 100 Ω
Strømbegrænsning . . . . .	≤ 28 mA

**Passiv 2-tråds mA-udgang:**

Max. ekstern 2-trådsforsyning . . . . .	26 VDC
Max. belastningsmodstand [Ω]. . . . .	(Vforsyn - 3,5) / 0,023 A
Virkning af ekstern 2-trådsforsyningsspændingsændring . . . . .	< 0,005% af span / V

af span = normalt måleområde 4...20 mA

**Statusrelæ udgangsklemme 33-34:**

Relæfunktion . . . . .	N.C.
Programmerbart lavt setpunkt. . . . .	0...29,9 mA
Programmerbart højt setpunkt. . . . .	0...29,9 mA
Hysterese for setpunkter. . . . .	0,1 mA
Max. spænding . . . . .	110 VDC / 125 VAC
Max. strøm . . . . .	0,3 ADC / 0,5 AAC
Max. spænding - Ex-installationer. . . . .	32 VDC / 32 VAC
Max. strøm - Ex-installationer . . . . .	1 ADC / 0,5 AAC

**Overholdte myndighedskrav:**

EMC . . . . .	2014/30/EU
LVD . . . . .	2014/35/EU
ATEX . . . . .	2014/34/EU
RoHS . . . . .	2011/65/EU

**Godkendelser:**

DNV-GL, Marine. . . . .	Stand. f. Certific. No. 2.4
ClassNK . . . . .	TA18527M
c UL us, Standard for Safety . . . . .	UL 61010-1
EAC . . . . .	TR-CU 020/2011

**I.S. / Ex-godkendelser:**


ATEX . . . . .	DEKRA 11ATEX0244 X
IECEX . . . . .	DEK 11.0084 X
c FM us. . . . .	FM16US0465X / FM16CA0213X
INMETRO . . . . .	DEKRA 16.0001 X
CCOE . . . . .	P337349/1
EAC Ex TR-CU 012/2011 . . . . .	RU C-DK.GB08.V.00410

**Funktionel sikkerhed:**

SIL 2-certificeret via Full Assessment iht. IEC 61508  
 SFF > 60% - type A komponent  
 SIL 3 Applicable through redundant structure (HFT=0)

## Hardware- / softwarefejl

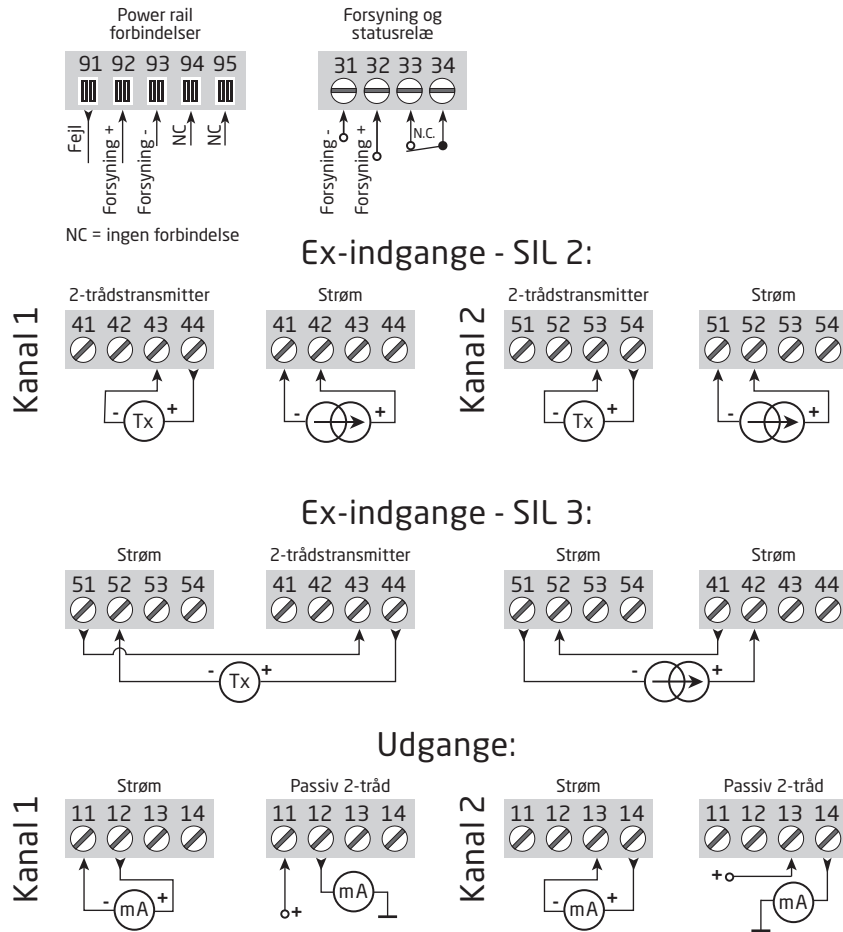
Visning ved hardwarefejl		
Fejlsøgning	Visning	Årsag
Test af kommunikation mellem 4511/4501 og/ 9106	NO.CO	Forbindelsesfejl
EEProm-fejl - kontroller konfiguration	FL.ER	Konfigurationsfejl eller crc-mismatch, recoverykonfiguration er indlæst
Brugerfejl	II !/II !	Loop-grænse overskredet
Brugerfejl	II !/II !	Loop-fejl
EEProm-fejl - check konfiguration	EE.ER / IE.ER	Ugyldig konfiguration (CRC eller data)
Hardwarefejl	SU.ER	Forsyningsfejl
Hardwarefejl	RA.ER	Fejl i RAM
Hardwarefejl	FL.ER	Fejl i Flash
Hardwarefejl	IN.ER	Initialiseringsfejl
Hardwarefejl	C1.ER	Hardwarefejl - kanal 1
Hardwarefejl	C2.ER	Hardwarefejl - kanal 2
Hardwarefejl	DE.ER	Generel fejl

! Alle fejlvisninger i display blinker 1 gang pr. sekund samt suppleres med tilhørende hjælpetekst. Ved kabelfejl blinker baggrundslyset også. Dette kan resettes ved at trykke på -tasten.

Fejl, som har indflydelse på begge kanaler, vises som kanal 1 fejl - og kanal 2's linie er blank.

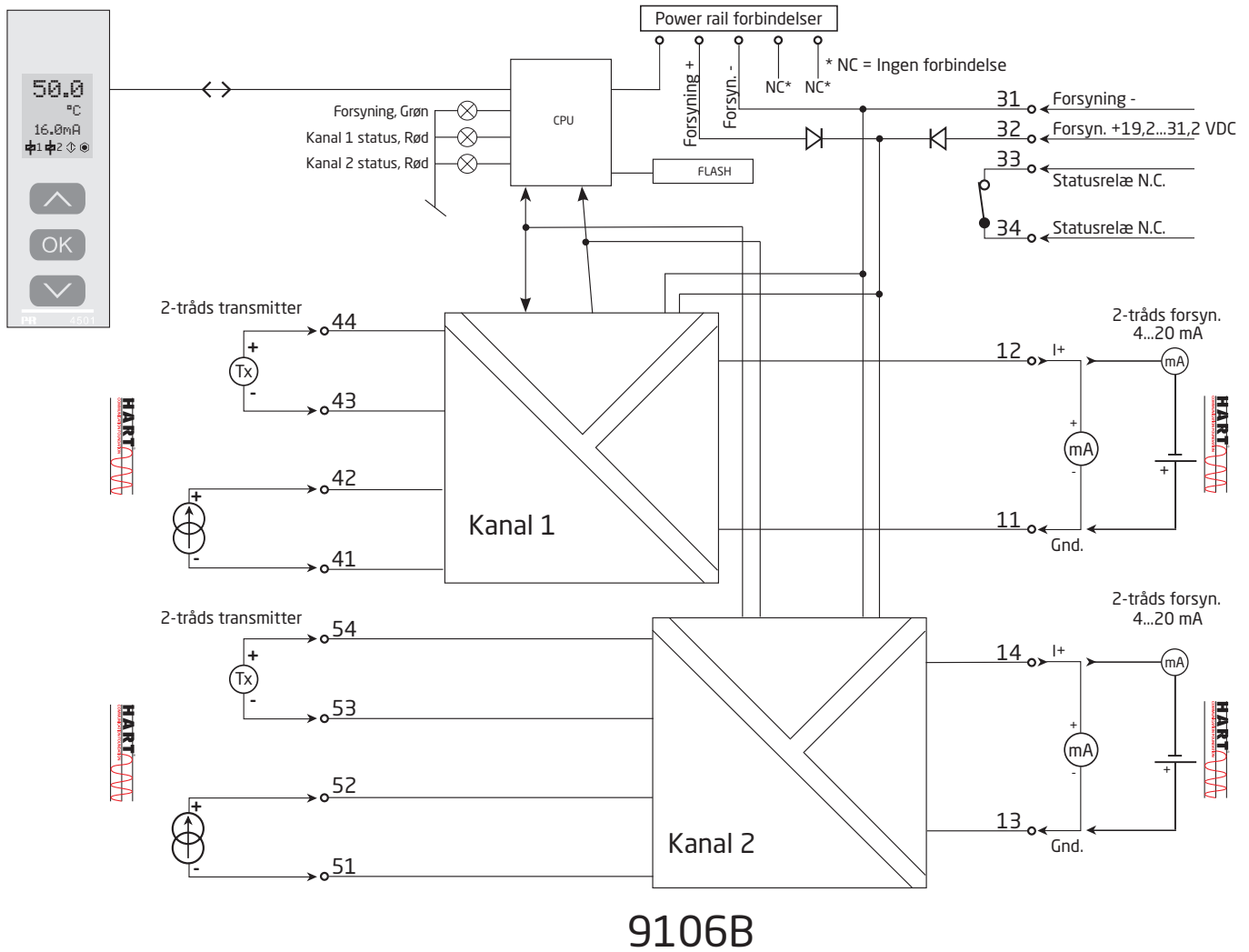
Hardwarefejl kan resettes på to måder. Man kan steppe gennem menuerne (f.eks. hvis den anden kanal skal køre videre), eller slukke og tænde for modulet.

# Tilslutninger



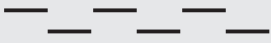
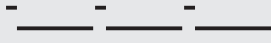
HART-kommunikation er mulig direkte på indgangs- og udgangsklemmerne, hvis belastningsimpedancen på udgangen er  $> 250 \text{ Ohm}$  &  $< 600 \text{ Ohm}$ .

# Blokdiagram



## Visning af signalfejl uden displayfront

Liste over LED og fejlsignal-indikationer					
Status	Grøn LED	Kanal 1: Rød	Kanal 2: Rød	Statusrelæ, N.C.	Power rail signalstatus
Modul OK	Blinker	OFF	OFF	Trukket	OFF
Ingen forsyning	OFF	OFF	OFF	Sluppet	ON
Defekt modul	Blinker	ON	ON	Sluppet	ON
Kanal 1 defekt (kanal 2 OK)	Blinker	ON	OFF	Sluppet	ON
Kanal 2 defekt (kanal 1 OK)	Blinker	OFF	ON	Sluppet	ON
Kanal 1, signal OK	Blinker	OFF	OFF	Trukket	OFF
Kan. 1, signalgrænse overskredet	Blinker	Blinker	OFF	Sluppet	ON (hvis aktiveret)
Ch. 1, fast grænse for strømsløjfebrud overskredet	Blinker	Lyser	OFF	Sluppet	ON (hvis aktiveret)
Kanal 2, signal OK	Blinker	OFF	OFF	Trukket	OFF
Kan. 2, signalgrænse overskredet	Blinker	OFF	Blinker	Sluppet	ON (hvis aktiveret)
Ch. 2, fast grænse for strømsløjfebrud overskredet	Blinker	OFF	Lyser	Sluppet	ON (hvis aktiveret)

Blinker : 50% ON og 50% OFF	
Lyser: 8% ON and 92% OFF	

# Programmering / betjening af trykknapper

Dokumentation til rutediagram.

## Generelt

Når du skal konfigurere 9106, bliver du guidet igennem samtlige parametre og kan vælge netop de indstillinger, der passer til applikationen. Til hver menu findes en rullende hjælpetekst, som vises i displaylinie 3.

Konfigurationen udføres ved hjælp af de 3 taster:

- ⏪ forøger talværdien eller vælger næste parameter
- ⏩ formindsker talværdien eller vælger forrige parameter
- ⏹ accepterer valget og går til næste menu

Når konfigurationen er gennemført, returneres til normaltilstand 1.0. Tryk og hold ⏹-tasten nede for at gå til forrige menu eller normaltilstand (1.0) uden at gemme de ændrede tal eller parametre.

Hvis ingen taster har været aktiveret i 1 minut, returnerer displayet til normaltilstand (1.0) uden at gemme de ændrede tal eller parametre.

## Uddybende forklaringer

**Passwordbeskyttelse:** Programmeringsadgang kan forhindres ved indkodning af et password. Passwordet gemmes i modulet, så sikkerheden mod uønskede ændringer er så høj som muligt. Default password 2008 giver adgang til alle programmeringsmenuer

## Loop-grænser

I menuerne LO.LIM og HI.LIM kan du vælge de strømværdier, som vil udløse en loop-fejlalarm fra statusrelæet. NAMUR NE43-grænserne vælges ved at indstille LO.LIM til 3,6 mA og HI.LIM til 21 mA. De valgte grænser er ens for begge kanaler. Denne funktion kan de-aktiveres ved at vælge grænser udenfor området 3,5...23 mA. Alternativt kan statusrelæet bruges som en simpel grænsekontakt i 1-kanalsversionen.

Grænsen for følerfejl er fast  $\leq 1$  mA. Hvis grænsen overskrides, slippes statusrelæet.

## Signal- og følerfejlsindikering via displayfront 4511/4501

Følerfejl (sløjfebrud) vises i linie 1 på displayet med lysende  $\text{F}$ ! og  $\text{F}$ !. Den aktuelle mA-værdi vises også fulgt af en forklarende tekst. Kanal 1 vises i linie 2 og kanal 2 vises i linie 3 på displayet.

Linie 4 på displayet viser COM-status (lysende bullet), som indikerer at 4511/4501 fungerer korrekt.

## Avancerede funktioner

Enheden giver adgang til en række avancerede funktioner, der nås ved at svare "yes" til punktet "adv.set".

**Display setup:** Her kan man justere kontrast og baggrundsbelysning. Opsætning af TAG-nummer med 5 alfanumeriske karakterer. Valg af funktionsvisning i linie 2 og 3 på displayet - Vælg mellem visning af loop-strøm eller TAG-nr. Vælges "ALT" skifter displayet mellem de forskellige visningsmuligheder.

**Password:** Her kan vælges et password mellem 0000 og 9999 til beskyttelse mod uautoriserede ændringer. Enheden leveres default uden password.

**Language:** Der kan i menuen "LANG" vælges mellem 7 forskellige sprogvarianter af hjælpetekster, der fremkommer i menuen. Der kan vælges mellem UK, DE, FR, IT, ES, SE og DK.

**Power rail:** I menuen "RAIL" vælges om et signal overføres til en central overvågning i PR 9410 power control unit når signalgrænserne overskrides.

**Safety Integrity Level (SIL):** Se Sikkerhedsmanual for yderligere information





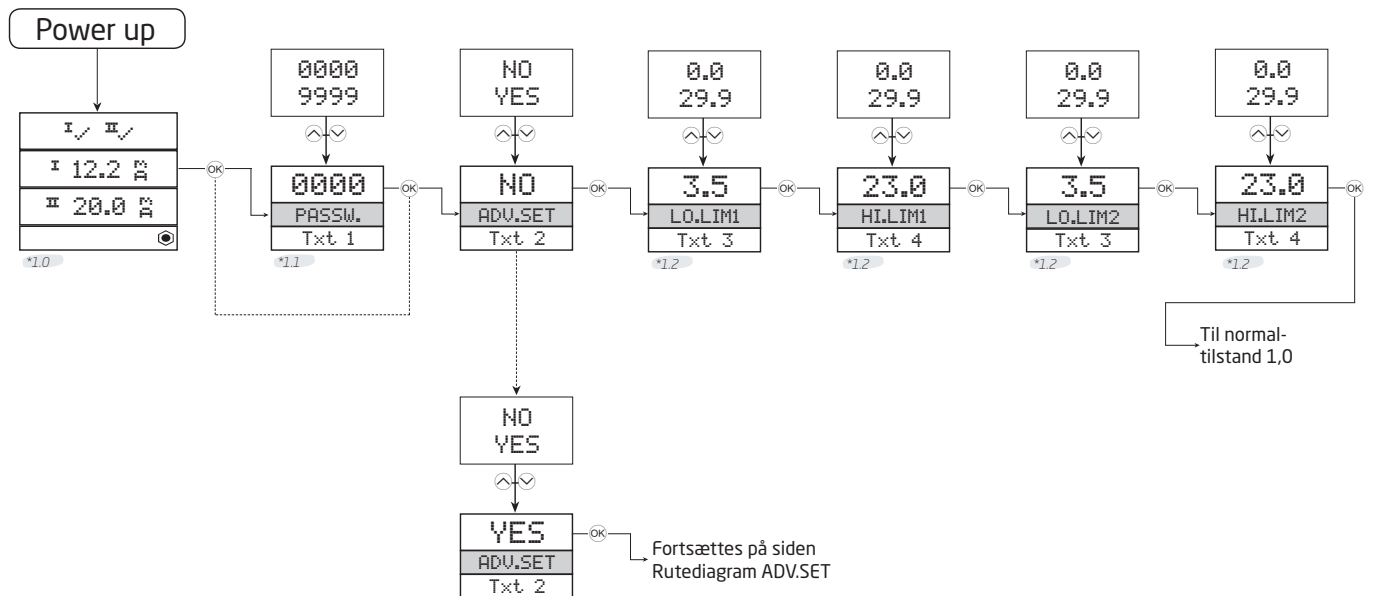
# Rutediagram

Hvis ingen taster har været aktiveret i 1 minut, returnerer displayet til normaltilstanden 1.0 uden at gemme eventuelle konfigurationsændringer

✓ Forøgelse af værdi / vælg næste parameter

⊗ Accepter valget og gå til næste menu

Hold af ⊗ går til forrige menu / returnerer til 1.0 uden at gemme.



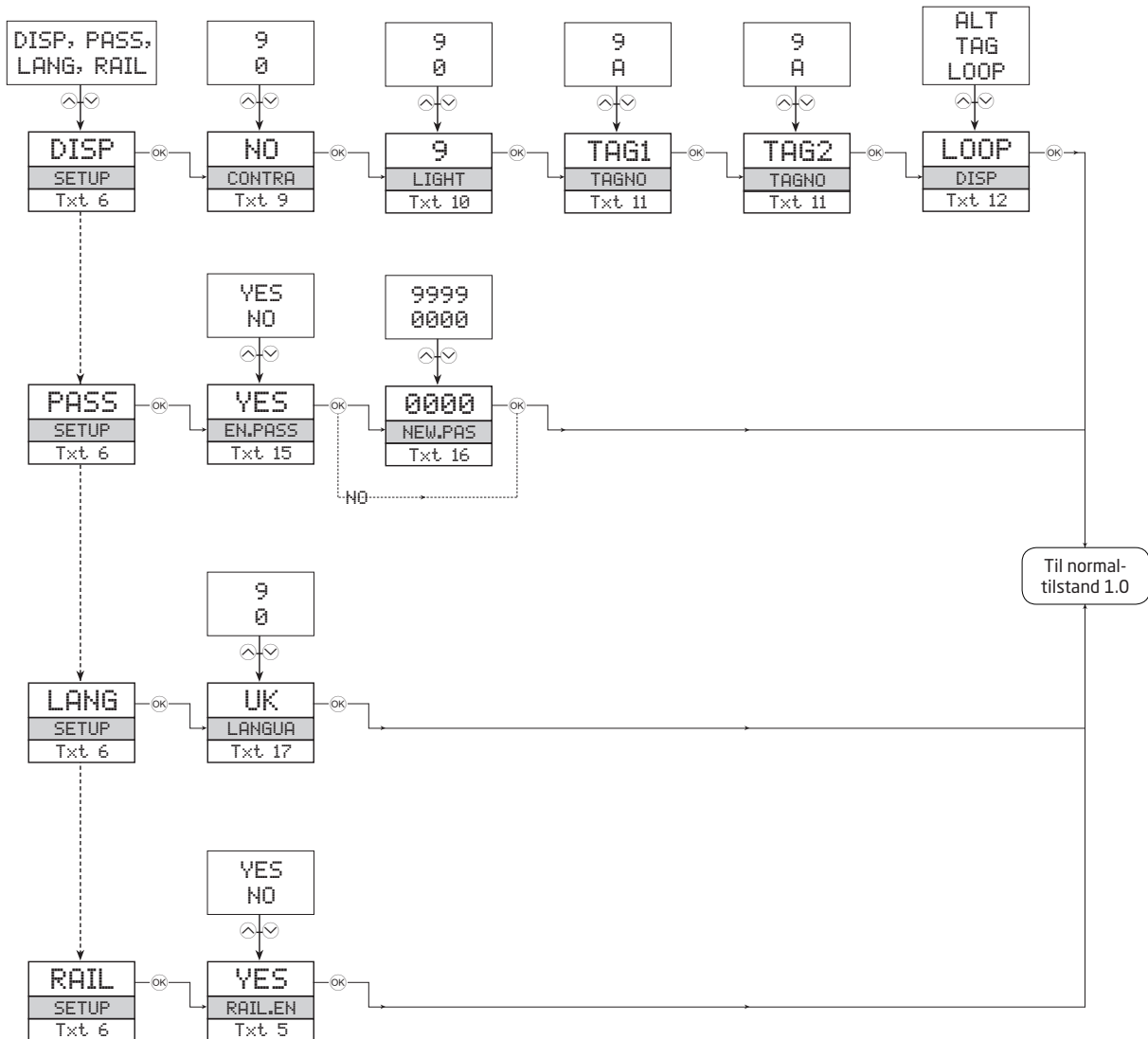
**\*1.0** Normaltilstand.  
 Linie 1 viser status for kanal 1 og kanal 2.  
 Linie 2 viser analogværdi eller TAG-nr. for kanal 1.  
 Hvis loop-grænsen overskrides (LO.LIM og HI.LIM), vises den analoge værdi i 5 sek. fulgt af txt 18.  
 Ved strømsløjfebrud vises 0,0 i 5 sek. efterfulgt af txt 19.  
 Linie 3 viser det samme som linie 2, bare for kanal 2.  
 Linie 4 viser status for kommunikation.

**\*1.1** Kun hvis beskyttet med password.

**\*1.2** Loop-strømsgrænser (identiske for begge kanaler) kan de-aktiveres ved at vælge værdier uden for området 3,5...23 mA.

Linie 1 symboler:  
 ✓ = OK. Blinkende ✘ = fejl.

# Rutediagram, avancerede indstillinger (ADV.SET)



## Rullende hjælpetekster

- [01] Angiv korrekt password [PASS]
- [02] Gå til avanceret opsætningsmenu [ADV.SET]
- [03] Indstil lav grænse for detektering af loop-fejl [LO.LIM1] [LO.LIM2]
- [04] Indstil høj grænse for detektering af loop-fejl [HI.LIM1] [HI.LIM2]
- [05] Vælg om statussignal skal overføres til power rail? [RAIL.ER]
- [06] Gå til display opsætningsmenu [SETUP]
  - Gå til password-indstilling [SETUP]
  - Gå til sprogvalg [SETUP]
  - Gå til RAIL opsætningsmenu [SETUP]
- [09] Juster LCD-kontrast [CONTRA]
- [10] Juster LCD-baggrundsbelysning [LIGHT]
- [11] Angiv et 5-karakters TAG-nr. [TAGNO1] [TAGNO2]
- [12] Vis loop-værdier i display
  - Vis TAG-nr. i display
  - Veksle information i display
- [15] Aktiver password-beskyttelse [EN.PASS]
- [16] Angiv Nyt password [NEW.PAS]
- [17] Vælg sprog [LANGUA]
- [18] Strømsløjfe signalgrænse overskredet
- [19] Strømsløjfebrud
- [20] Ingen kommunikation - kontroller stikforbindelser
- [21] Fejl i EEprom - kontroller konfiguration
- [22] Hardware-fejl

## **Appendix**

**IECEX installation drawing**

**ATEX Installation Drawing**

**FM Installation Drawing**

**Desenho de Instalação INMETRO**

**Safety Manual**

LERBAKKEN 10, 8410 RØNDE DENMARK

## IECEX Installation drawing



For safe installation of 9106B the following must be observed. The module shall only be installed by qualified personnel who are familiar with the national and international laws, directives and standards that apply to this area.

Year of manufacture can be taken from the first two digits in the serial number.



For Installation in Zone 2 the following must be observed.

The 4501 programming module is to be used solely with PRelectronics modules. It is important that the module is undamaged and has not been altered or modified in any way. Only 4501 modules free of dust and moisture shall be installed.

9106B1A: 1 channel HART®-transparent repeater (27.5 V Barrier)

9106B1B: 2 channel HART®-transparent repeater (27.5 V Barrier)

9106B2A: 1 channel HART®-transparent repeater (25.3 V Barrier)

9106B2B: 2 channel HART®-transparent repeater (25.3 V Barrier)

**IECEX Certificate:** IECEX DEK 11.0084X

**Marking**  
 [Ex ia Ga] IIC/IIB/IIA  
 Ex nA nC IIC T4 Gc  
 [Ex ia Da] IIIC  
 [Ex ia Ma] I

**Standards** IEC60079-15 :2010, IEC60079-11:2011, IEC60079-0: 2011

**Supply terminal (31,32)**

Voltage: 19.2 – 31.2VDC

**Status Relay. terminal (33,34)**

Voltage max:	125 VAC / 110 VDC	Zone 2 installation 32 VAC / 32 VDC
Power max:	62.5 VA / 32 W	16 VA / 32 W
Current max:	0.5 A AC / 0.3 ADC	0.5 A AC / 1 ADC

**Installation notes:**

Install in pollution degree 2, overvoltage category II as defined in IEC 60664-1

Do not separate connectors when energized and an explosive gas mixture is present.

Do not mount or remove modules from the Power Rail when an explosive gas mixture is present.

Disconnect power before servicing.

The wiring of unused terminals is not allowed.

The Loop Supply and Current Input terminals for the same channel shall not be applied at the same time.

In type of protection [Ex ia Da] the parameters for intrinsic safety for gas group IIB are applicable.

For installation in Zone 2, the module shall be installed in an enclosure in type of protection Ex n or Ex e, providing a degree of protection of at least IP54. Cable entry devices and blanking elements shall fulfill the same requirements.

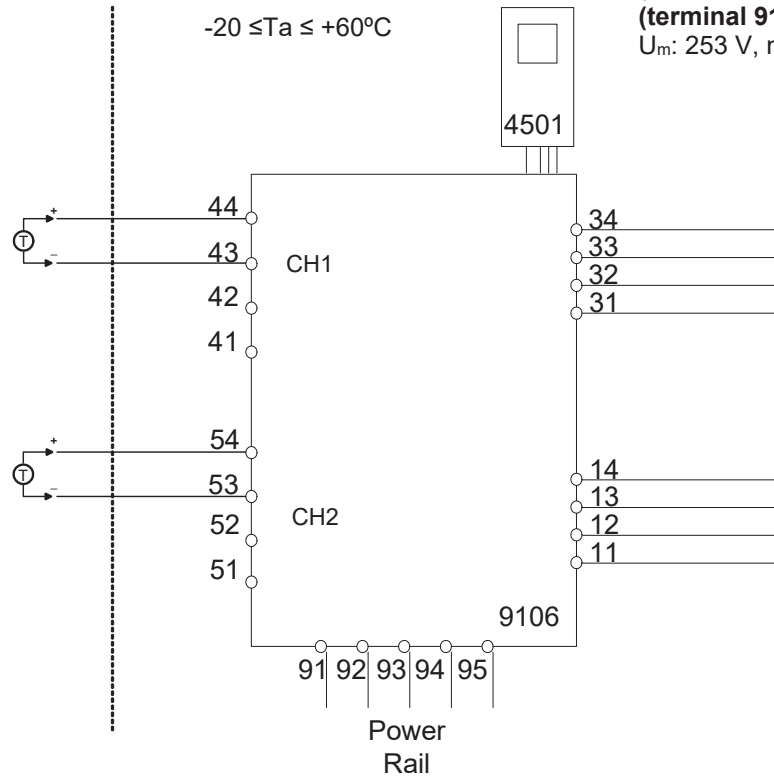
For installation on Power Rail in Zone 2, only Power Rail type 9400 supplied by Power Control Unit type 9410 (Type Examination Certificate KEMA 07ATEX0152 X) is allowed.

LERBAKKEN 10, 8410 RØNDE DENMARK

Hazardous area    Non Hazardous area  
Zone 0,1,2, 20, 21, 22    or Zone 2

$-20 \leq T_a \leq +60^\circ\text{C}$

(terminal 11,12,13,14)  
(terminal 31,32,33,34)  
(terminal 91,92,93,94,95)  
 $U_m: 253 \text{ V, max. } 400 \text{ Hz}$



**9106B1A, 9106B1B**

**Ex input: Loop current source**  
**CH1 (terminal 43,44)**  
**CH2 (terminal 53,54)**  
 $U_o: 27.5 \text{ V}$   
 $I_o: 92.6 \text{ mA}$   
 $P_o: 0.64 \text{ W}$

**9106B2A, 9106B2B**

**Ex input: Loop current source**  
**CH1 (terminal 43,44)**  
**CH2 (terminal 53,54)**  
 $U_o: 25.3 \text{ V}$   
 $I_o: 96 \text{ mA}$   
 $P_o: 0.61 \text{ W}$

	IIC	IIB	IIA	I
$C_o$	0.084 $\mu\text{F}$	0.670 $\mu\text{F}$	2.23 $\mu\text{F}$	3.94 $\mu\text{F}$
$L_o$	4.15 mH	16.59 mH	33.17 mH	54.42 mH
$L_o/R_o$	-----	223 $\mu\text{H}/\Omega$	447 $\mu\text{H}/\Omega$	733 $\mu\text{H}/\Omega$

	IIC	IIB	IIA	I
$C_o$	0.104 $\mu\text{F}$	0.818 $\mu\text{F}$	2.85 $\mu\text{F}$	4.74 $\mu\text{F}$
$L_o$	3.86 mH	15.43 mH	30.86 mH	50.64 mH
$L_o/R_o$	-----	234 $\mu\text{H}/\Omega$	468 $\mu\text{H}/\Omega$	769 $\mu\text{H}/\Omega$

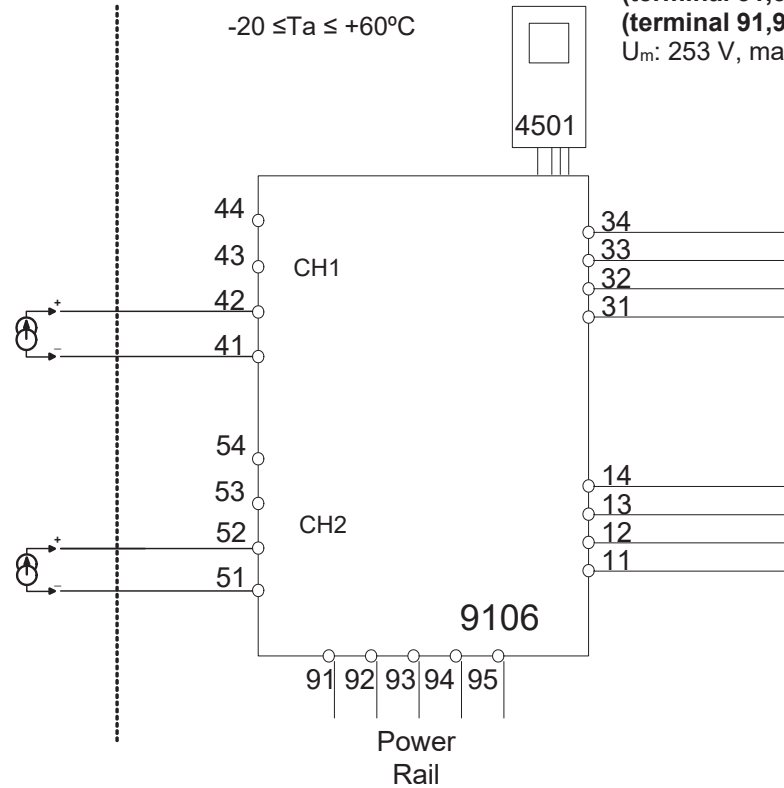
LERBAKKEN 10, 8410 RØNDE DENMARK

Hazardous area  
Zone 0,1,2, 20, 21, 22

Non Hazardous area  
or Zone 2

$-20 \leq T_a \leq +60^\circ\text{C}$

(terminal 11,12,13,14)  
(terminal 31,32,33,34)  
(terminal 91,92,93,94,95)  
 $U_m: 253 \text{ V, max. } 400 \text{ Hz}$



**9106B1A, 9106B1B, 9106B2A, 9106B2B**

**Ex input: External current source**

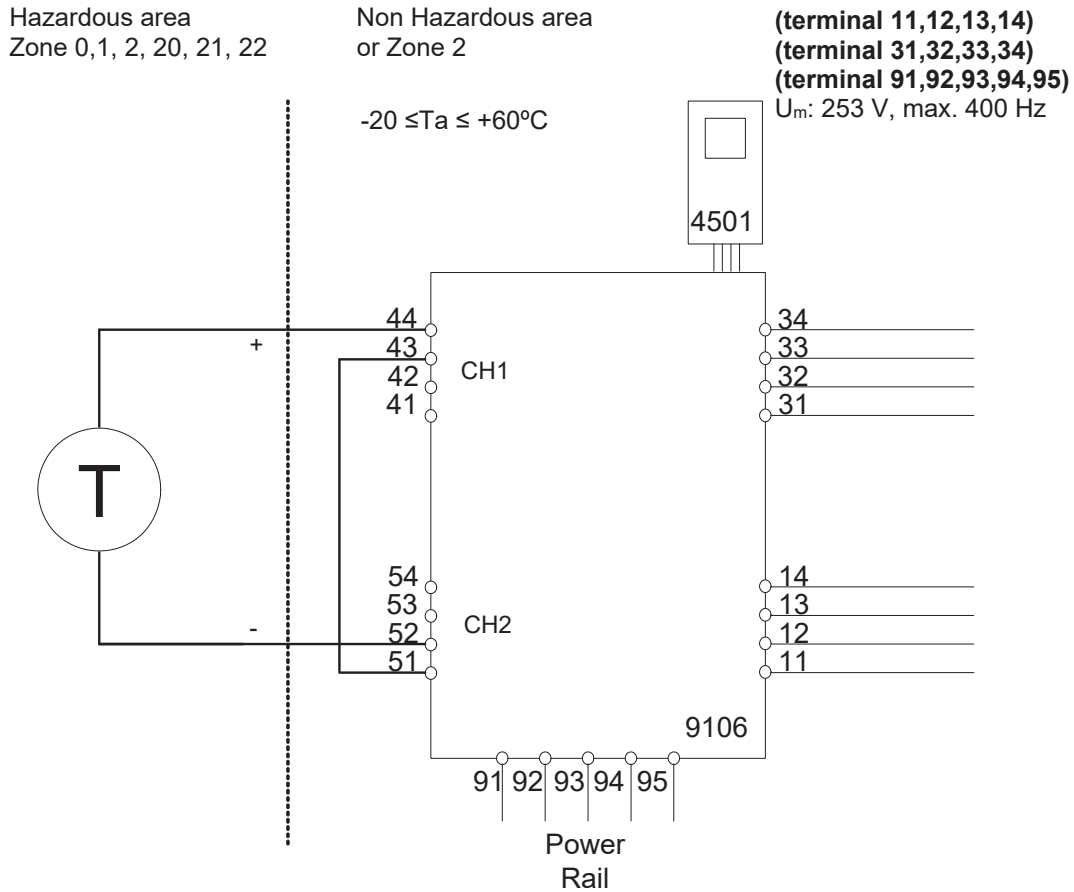
**CH1 (terminal 41,42)**

**CH2 (terminal 51,52)**

$U_o:$  0 V  
 $I_o:$  0 mA  
 $P_o:$  0 mW

$U_i:$  30 V  
 $I_i:$  120 mA  
 $P_i:$  0.85 mW  
 $C_i:$  2 nF  
 $L_i:$  0  $\mu\text{H}$

LERBAKKEN 10, 8410 RØNDE DENMARK


**9106B1A, 9106B1B**
**Ex input: Loop current source 1 to 2**
**CH1 (terminal 44)**
**CH2 (terminal 52)**
 $U_o:$  27.5 V  
 $I_o:$  92.6 mA  
 $P_o:$  0.64 W

**9106B2A, 9106B2B**
**Ex input: Loop current source 1 to 2**
**CH1 (terminal 44)**
**CH2 (terminal 52)**
 $U_o:$  25.3 V  
 $I_o:$  96 mA  
 $P_o:$  0.61 W

	IIC	IIB	IIA	I
$C_o$	0.084 $\mu$ F	0.670 $\mu$ F	2.23 $\mu$ F	3.94 $\mu$ F
$L_o$	4.15 mH	16.59 mH	33.17 mH	54.42 mH
$L_o/R_o$	-----	223 $\mu$ H/ $\Omega$	447 $\mu$ H/ $\Omega$	733 $\mu$ H/ $\Omega$

	IIC	IIB	IIA	I
$C_o$	0.104 $\mu$ F	0.818 $\mu$ F	2.85 $\mu$ F	4.74 $\mu$ F
$L_o$	3.86 mH	15.43 mH	30.86 mH	50.64 mH
$L_o/R_o$	-----	234 $\mu$ H/ $\Omega$	468 $\mu$ H/ $\Omega$	769 $\mu$ H/ $\Omega$



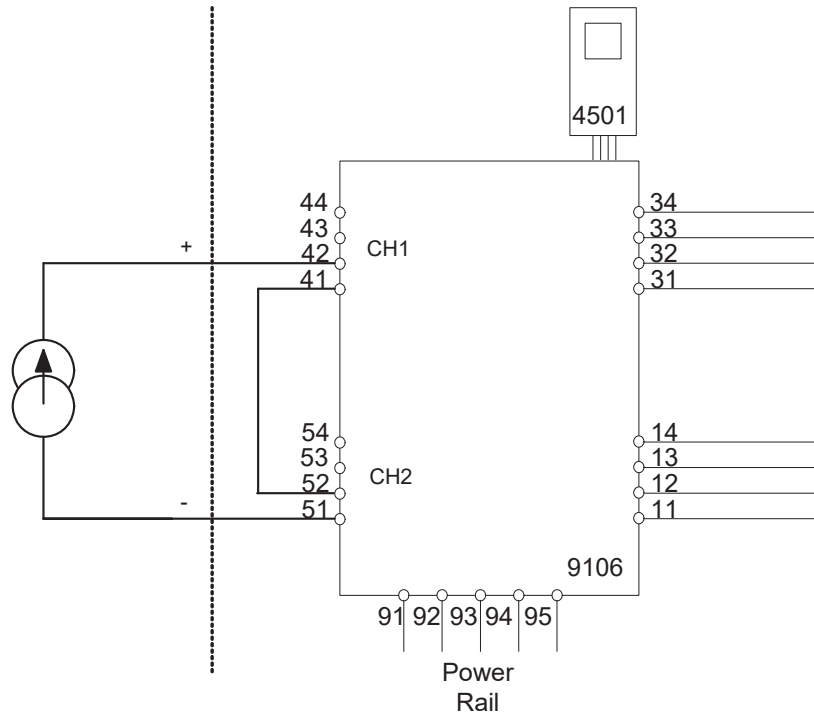
LERBAKKEN 10, 8410 RØNDE DENMARK

Hazardous area  
Zone 0,1,2, 20, 21, 22

Non Hazardous area  
or Zone 2

(terminal 11,12,13,14)  
(terminal 31,32,33,34)  
(terminal 91,92,93,94,95)  
 $U_m: 253 \text{ V, max. } 400 \text{ Hz}$

$-20 \leq T_a \leq +60^\circ\text{C}$



**9106B1A, 9106B1B, 9106B2A, 9106B2B**

**Ex input: External current source 1 to 2**

**CH1 (terminal 42)**

**CH2 (terminal 51)**

$U_o:$  0 V  
 $I_o:$  0 mA  
 $P_o:$  0 W

$U_i:$  30 V  
 $I_i:$  120 mA  
 $P_i:$  0.85 W  
 $C_i:$  4 nF  
 $L_i:$  0  $\mu$ H

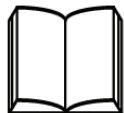
LERBAKKEN 10, 8410 RØNDE DENMARK

## ATEX Installationstegning



For sikker installation af 9106B skal følgende overholdes: Modulet må kun installeres af kvalificerede personer, som er bekendt med national og international lovgivning, direktiver og standarder i det land, hvor modulet skal installeres.

Produktionsår fremgår af de to første cifre i serienummeret.



For installation i zone 2 skal følgende overholdes:

Den aftagelige displayfront til programmering 4501 er udelukkende beregnet til brug på PR electronics moduler. Det er vigtigt, at displayet er ubeskadiget, ikke ombygget eller på anden måde forandret. 4501 må kun anvendes, hvis det er fri for støv og/eller fugt.

9106B1A: 1 kanal HART-transparent repeater (27,5 V barriere)

9106B1B: 2 kanaler HART-transparent repeater (27,5 V barriere)

9106B2A: 1 kanal HART-transparent repeater (25,3 V barriere)

9106B2B: 2 kanaler HART-transparent repeater (25,3 V barriere)

**ATEX-certifikat**

DEKRA 11ATEX0244X

**Mærkning**

II (1) G [Ex ia Ga] IIC/IIB/IIA

II 3 G Ex nA nC IIC T4 Gc

II (1) D [Ex ia Da] IIIC

I (M1) [Ex ia Ma] I

**Standarder**

 EN 60079-0: 2012+A11, EN 60079-11 : 2012,  
EN 60079-15:2010

**Forsyningsklemme (31,32)**

Spænding: 19,2 – 31,2VDC

**Statusrelæ, klemme (33,34)**

Max. spænding: 125 VAC / 110 VDC

Max. forbrug: 62,5 VA / 32 W

Max. strøm: 0,5 A AC / 0,3 ADC

**Installation i zone 2**

32 VAC / 32 VDC

16 VA / 32 W

0,5 A AC / 1 ADC

**Installationsforskrifter:**

Installer i forureningsgrad 2, overspændingskategori II som defineret i EN 60664-1.

Monter/demonter ikke stik, når forsyning er tilsluttet og der forefindes en eksplosionsfarlig gasblanding.

Monter/demonter ikke modulet på Power Rail, når der forefindes en eksplosionsfarlig gasblanding.

Afbryd forsyning før udførelse af vedligehold og reparation.

Fortrådning i ubenyttede terminaler er ikke tilladt.

Indgangsklemmerne til loop-forsyning og strøm på samme kanal må ikke benyttes på samme tid.

Ved beskyttelsesmetode [Ex ia Da] er parametrene for egensikkerhed for gasgruppe IIB gældende.

For installation i zone 2 skal modulet installeres i et hus, som har beskyttelsestype Ex n eller Ex e, og som giver en IP-beskyttelse på mindst IP54. Kabelforskruninger og blindstik skal opfylde samme krav.

Ved installation på Power Rail i zone 2, er det kun tilladt at anvende Power Rail type 9400 forsynet af Power Control Unit type 9410 (Type Examination Certificate KEMA 07ATEX0152 X).

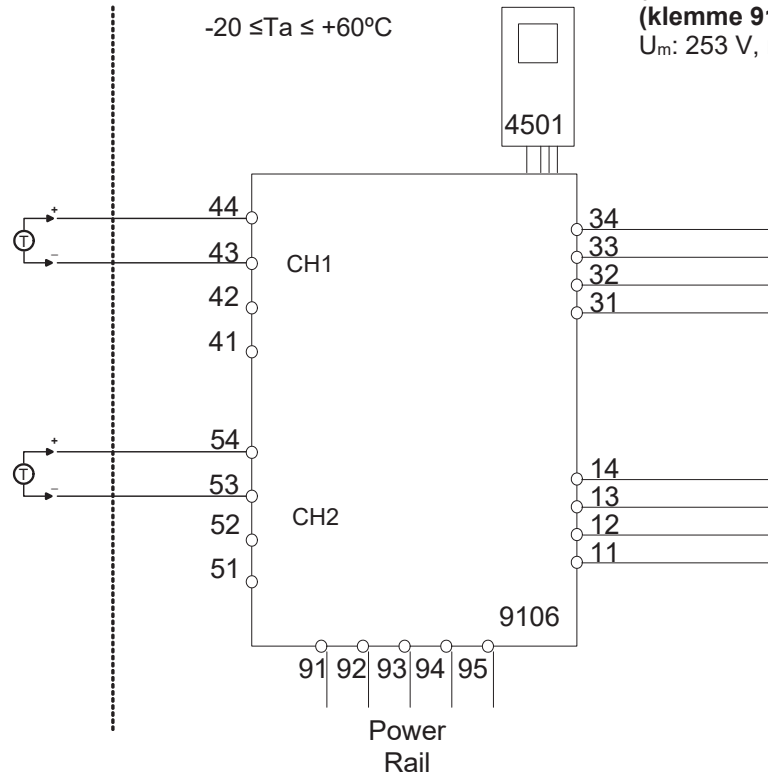
LERBAKKEN 10, 8410 RØNDE DENMARK

Ex-område  
Zone 0,1,2, 20, 21, 22

Ikke Ex-område  
eller Zone 2

$-20 \leq T_a \leq +60^\circ\text{C}$

(klemme 11,12,13,14)  
(klemme 31,32,33,34)  
(klemme 91,92,93,94,95)  
 $U_m: 253 \text{ V, max. } 400 \text{ Hz}$



**9106B1A, 9106B1B**

**Ex-indgang: Loop current source**

**Kanal 1 (klemme 43,44)**

**Kanal 2 (klemme 53,54)**

$U_o:$  27,5 V  
 $I_o:$  92,6 mA  
 $P_o:$  0,64 W

	IIC	IIB	IIA	I
$C_o$	0,084 $\mu\text{F}$	0,670 $\mu\text{F}$	2,23 $\mu\text{F}$	3,94 $\mu\text{F}$
$L_o$	4,15 mH	16,59 mH	33,17 mH	54,42 mH
$L_o/R_o$	-----	223 $\mu\text{H}/\Omega$	447 $\mu\text{H}/\Omega$	733 $\mu\text{H}/\Omega$

**9106B2A, 9106B2B**

**Ex-indgang: Strømsløjfekilde**

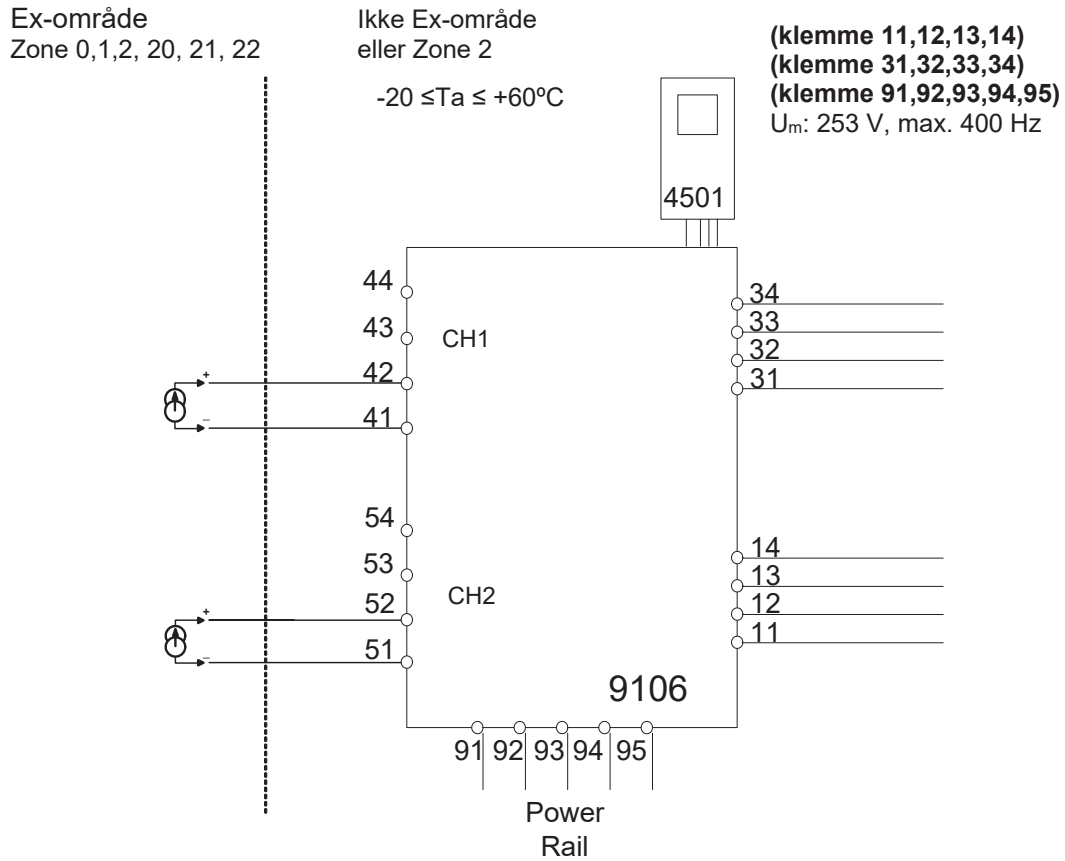
**Kanal 1 (klemme 43,44)**

**Kanal 2 (klemme 53,54)**

$U_o:$  25,3 V  
 $I_o:$  96 mA  
 $P_o:$  0,61 W

	IIC	IIB	IIA	I
$C_o$	0,104 $\mu\text{F}$	0,818 $\mu\text{F}$	2,85 $\mu\text{F}$	4,74 $\mu\text{F}$
$L_o$	3,86 mH	15,43 mH	30,86 mH	50,64 mH
$L_o/R_o$	-----	234 $\mu\text{H}/\Omega$	468 $\mu\text{H}/\Omega$	769 $\mu\text{H}/\Omega$

LERBAKKEN 10, 8410 RØNDE DENMARK



**9106B1A, 9106B1B, 9106B2A, 9106B2B**

**Ex-indgang: Ekstern strømkilde**

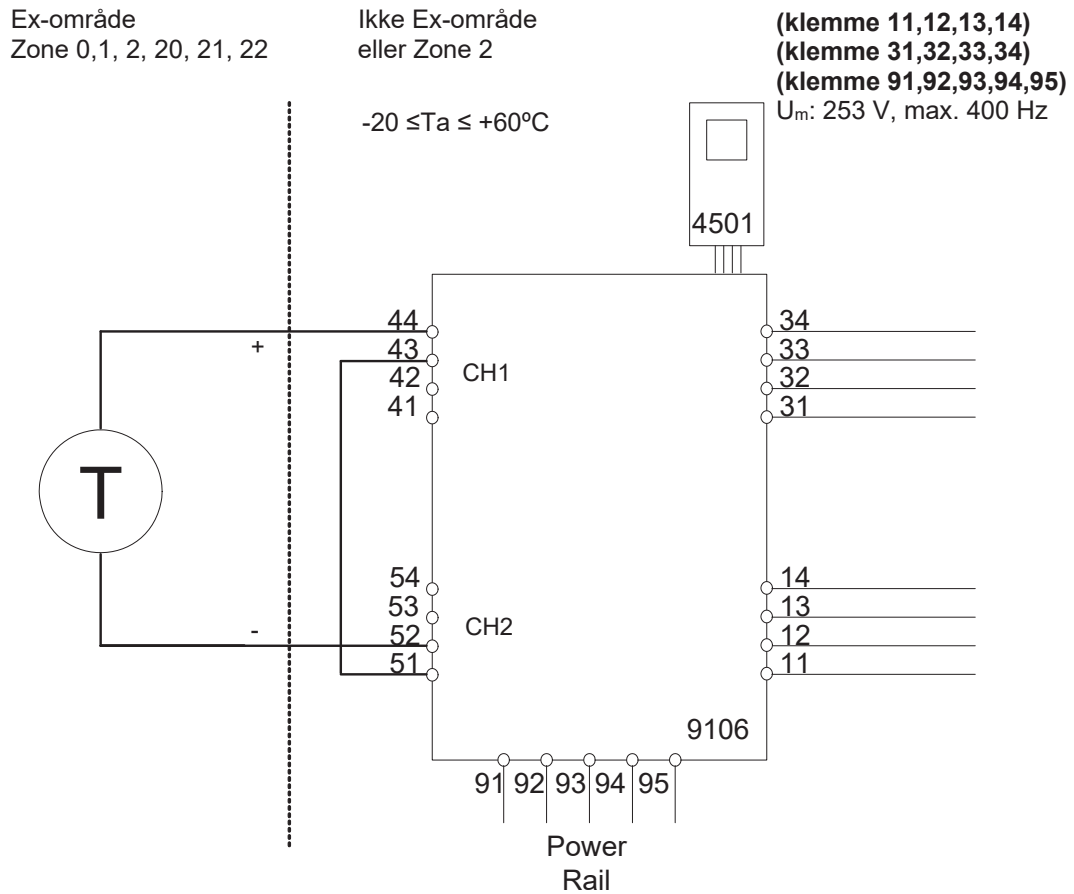
**Kanal 1 (klemme 41,42)**

**Kanal 2 (klemme 51,52)**

$U_o:$  0 V  
 $I_o:$  0 mA  
 $P_o:$  0 mW

$U_i:$  30 V  
 $I_i:$  120 mA  
 $P_i:$  0,85 mW  
 $C_i:$  2 nF  
 $L_i:$  0  $\mu\text{H}$

LERBAKKEN 10, 8410 RØNDE DENMARK


**9106B1A, 9106B1B**
**Ex-indgang: Strømsløjfekilde 1 til 2**
**Kanal 1 (klemme 44)**
**Kanal 2 (klemme 52)**
 $U_o: 27,5 \text{ V}$   
 $I_o: 92,6 \text{ mA}$   
 $P_o: 0,64 \text{ W}$ 
**9106B2A, 9106B2B**
**Ex-indgang: Strømsløjfekilde 1 til 2**
**Kanal 1 (klemme 44)**
**Kanal 2 (klemme 52)**
 $U_o: 25,3 \text{ V}$   
 $I_o: 96 \text{ mA}$   
 $P_o: 0,61 \text{ W}$ 

	IIC	IIB	IIA	I
$C_o$	0,084 $\mu\text{F}$	0,670 $\mu\text{F}$	2,23 $\mu\text{F}$	3,94 $\mu\text{F}$
$L_o$	4,15 mH	16,59 mH	33,17 mH	54,42 mH
$L_o/R_o$	-----	223 $\mu\text{H}/\Omega$	447 $\mu\text{H}/\Omega$	733 $\mu\text{H}/\Omega$

	IIC	IIB	IIA	I
$C_o$	0,104 $\mu\text{F}$	0,818 $\mu\text{F}$	2,85 $\mu\text{F}$	4,74 $\mu\text{F}$
$L_o$	3,86 mH	15,43 mH	30,86 mH	50,64 mH
$L_o/R_o$	-----	234 $\mu\text{H}/\Omega$	468 $\mu\text{H}/\Omega$	769 $\mu\text{H}/\Omega$

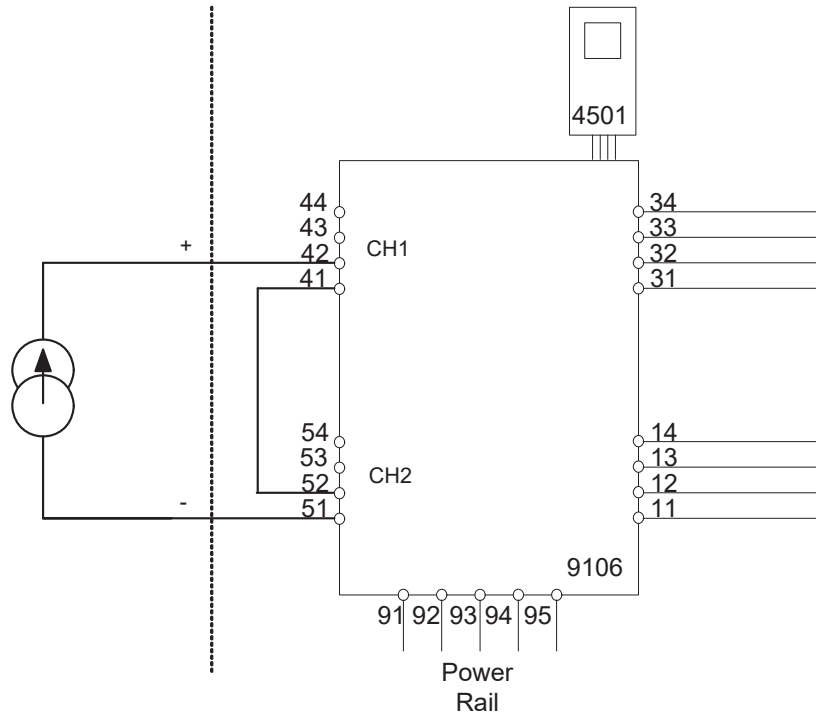
LERBAKKEN 10, 8410 RØNDE DENMARK

Ex-område  
Zone 0,1,2, 20, 21, 22

Ikke Ex-område  
eller Zone 2

$-20 \leq T_a \leq +60^\circ\text{C}$

(klemme 11,12,13,14)  
(klemme 31,32,33,34)  
(klemme 91,92,93,94,95)  
 $U_m: 253 \text{ V, max. } 400 \text{ Hz}$



**9106B1A, 9106B1B, 9106B2A, 9106B2B**

**Ex-indgang: Ekstern strømkilde 1 til 2**

**Kanal 1 (klemme 42)**

**Kanal 2 (klemme 51)**

$U_o:$  0 V  
 $I_o:$  0 mA  
 $P_o:$  0 W

$U_i:$  30 V  
 $I_i:$  120 mA  
 $P_i:$  0.85 W  
 $C_i:$  4 nF  
 $L_i:$  0  $\mu\text{H}$

LERBAKKEN 10, 8410 RØNDE DENMARK

## FM Installation drawing



For safe installation of 9106B the following must be observed. The module shall only be installed by qualified personnel who are familiar with the national and international laws, directives and standards that apply to this area.

Year of manufacture can be taken from the first two digits in the serial number.



For Installation in Div2/Zone2 the following must be observed.

The 4501 programming module is to be used solely with PRelectronics modules. It is important that the module is undamaged and has not been altered or modified in any way. Only 4501 modules free of dust and moisture shall be installed.

9106B1A: 1 channel HART®-transparent repeater (27.5 V Barrier)

9106B1B: 2 channel HART®-transparent repeater (27.5 V Barrier)

9106B2A: 1 channel HART®-transparent repeater (25.3 V Barrier)

9106B2B: 2 channel HART®-transparent repeater (25.3 V Barrier)

### Supply terminal (31,32)

Voltage: 19.2 – 31.2VDC

### Status Relay. terminal (33,34)

Voltage max: 125 VAC / 110 VDC

Power max: 62.5 VA / 32 W

Current max: 0.5 A AC / 0.3 ADC

### Zone 2 installation

32 VAC / 32 VDC

16 VA / 32 W

0.5 A AC / 1 ADC

### Installation notes:

In Class I, Division 2 installations, the subject equipment shall be mounted within a tool-secured enclosure which is capable of accepting one or more of the Class I, Division 2 wiring methods specified in the National Electrical Code (ANSI/NFPA 70) or Canadian Electrical Code (C22.1).

The equipment shall be installed in an enclosure with a minimum ingress protection rating of IP54 unless the apparatus is intended to be afforded an equivalent degree of protection by location.

The module is galvanically isolated and does not require grounding.

Install in pollution degree 2, overvoltage category II.

Use 60 / 75 °C copper conductors with wire size AWG: (26-14)

**Warning:** Substitution of components may impair intrinsic safety.

**Warning:** To prevent ignition of the explosive atmospheres, disconnect power before servicing and do not separate connectors, install or remove module from Power Rail when energized and an explosive gas mixture is present.

**Warning:** The Loop Supply and Current Input terminals for the same channel shall not be applied at the same time. The wiring of unused terminals is not allowed.

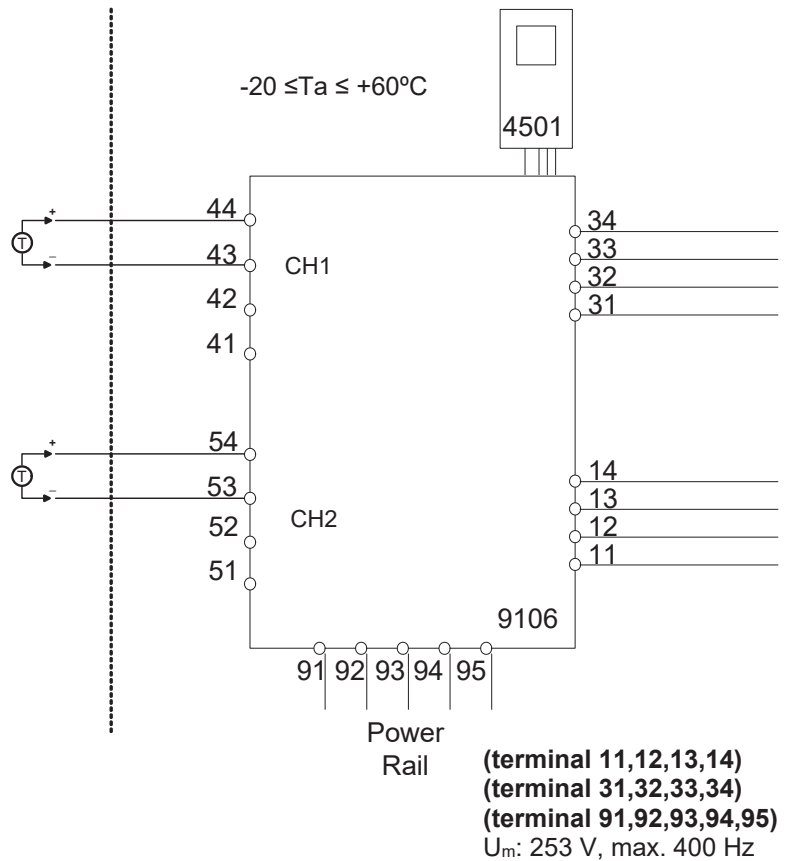
LERBAKKEN 10, 8410 RØNDE DENMARK

**Hazardous Classified Location**

 Class I/II/III, Division 1, Group A,B,C,D,E,F,G  
 Zone 0,1, 2 Group IIC, IIB, IIA or  
 Zone 20, 21

**Unclassified Location or**
**Hazardous Classified Location**  
 Class I, Division 2, Group ABCD T4  
 Class I Zone 2 Group IIC T4

 Simple Apparatus or  
 Intrinsic safe apparatus  
 with entity parameters:

 $V_{max}(U_i) \geq V_t(U_o)$   
 $I_{max}(I_i) \geq I_t(I_o)$   
 $P_i \geq P_t(P_o)$   
 $C_a \geq C_{cable} + C_i$   
 $L_a \geq L_{cable} + L_i$ 

**9106B1A, 9106B1B**
**Ex input: Loop current source**
**CH1 (terminal 43,44)**
**CH2 (terminal 53,54)**
 $U_o:$  27.5 V  
 $I_o:$  92.6 mA  
 $P_o:$  0.64 W

	IIC or A,B	IIB or C,E,F	IIA or D,G
$C_o$	0.084 $\mu$ F	0.670 $\mu$ F	2.24 $\mu$ F
$L_o$	4.14 mH	16.58 mH	33.17 mH
$L_o/R_o$	-----	223 $\mu$ H/ $\Omega$	447 $\mu$ H/ $\Omega$

**9106B2A, 9106B2B**
**Ex input: Loop current source**
**CH1 (terminal 43,44)**
**CH2 (terminal 53,54)**
 $U_o:$  25.3 V  
 $I_o:$  96 mA  
 $P_o:$  0.61 W

	IIC or A,B	IIB or C,E,F	IIA or D,G
$C_o$	0.104 $\mu$ F	0.818 $\mu$ F	2.85 $\mu$ F
$L_o$	3.85 mH	15.43 mH	30.86 mH
$L_o/R_o$	-----	234 $\mu$ H/ $\Omega$	468 $\mu$ H/ $\Omega$



LERBAKKEN 10, 8410 RØNDE DENMARK

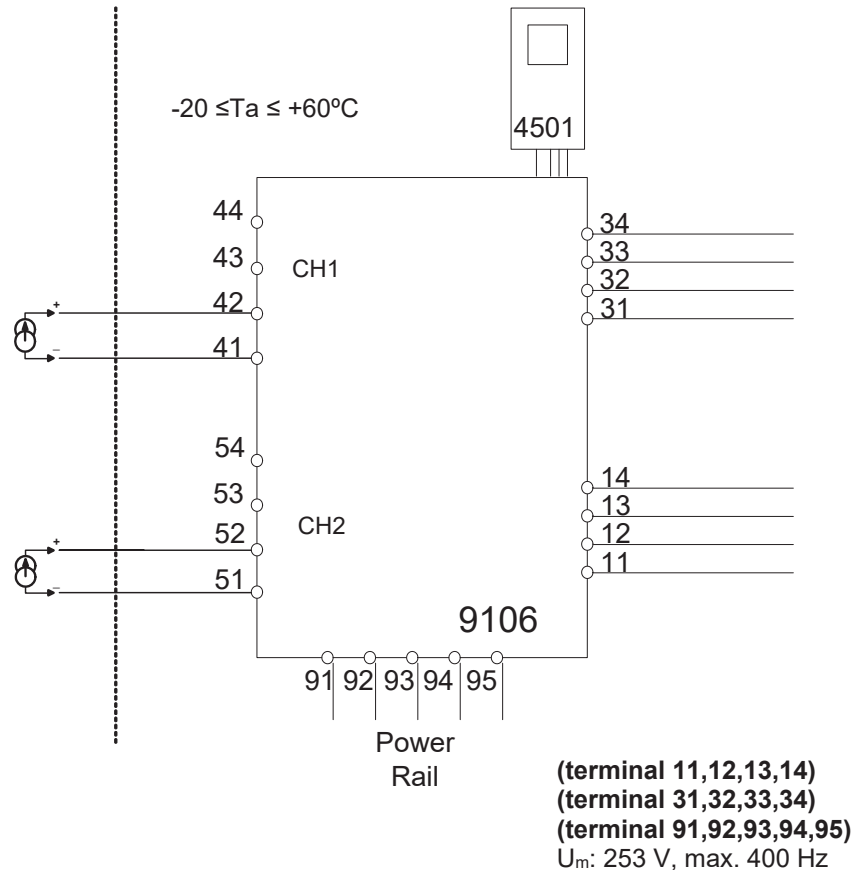
**Hazardous Classified Location**

 Class I/II/III, Division 1, Group A,B,C,D,E,F,G  
 Zone 0,1, 2 Group IIC, IIB, IIA or  
 Zone 20, 21

**Unclassified Location or  
Hazardous Classified Location**

 Class I, Division 2, Group ABCD T4  
 Class I Zone 2 Group IIC T4

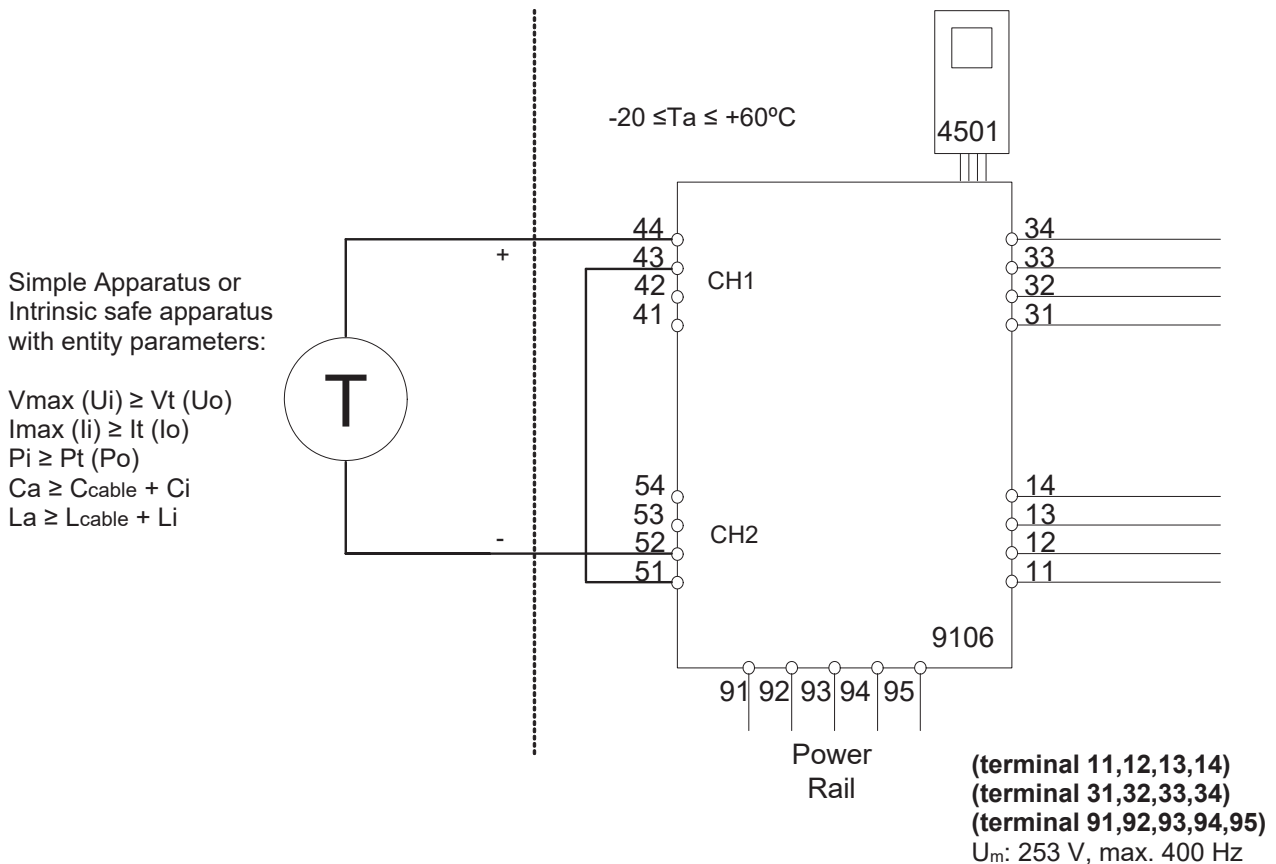
 Simple Apparatus or  
 Intrinsic safe apparatus  
 with entity parameters:

 $V_{max}(U_i) \geq V_t(U_o)$   
 $I_{max}(I_i) \geq I_t(I_o)$   
 $P_i \geq P_t(P_o)$   
 $C_a \geq C_{cable} + C_i$   
 $L_a \geq L_{cable} + L_i$ 

**9106B1A, 9106B1B, 9106B2A, 9106B2B**
**Ex input: External current source**
**CH1 (terminal 41,42)**
**CH2 (terminal 51,52)**
 $U_o: 0 \text{ V}$   
 $I_o: 0 \text{ mA}$   
 $P_o: 0 \text{ mW}$ 
 $U_i: 30 \text{ V}$   
 $I_i: 120 \text{ mA}$   
 $P_i: 0.85 \text{ W}$   
 $C_i: 2 \text{ nF}$   
 $L_i: 0 \mu\text{H}$

LERBAKKEN 10, 8410 RØNDE DENMARK

**Hazardous Classified Location**

 Class I/II/III, Division 1, Group A,B,C,D,E,F,G  
 Zone 0,1, 2 Group IIC, IIB, IIA or  
 Zone 20, 21

**Unclassified Location or**
**Hazardous Classified Location**  
 Class I, Division 2, Group ABCD T4  
 Class I Zone 2 Group IIC T4

**9106B1A, 9106B1B**
**Ex input: Loop current source 1 to 2**
**CH1 (terminal 44)**
**CH2 (terminal 52)**
 $U_o: 27.5 \text{ V}$ 
 $I_o: 92.6 \text{ mA}$ 
 $P_o: 0.64 \text{ W}$ 

	IIC or A,B	IIB or C,E,F	IIA or D,G
$C_o$	0.084 $\mu\text{F}$	0.670 $\mu\text{F}$	2.23 $\mu\text{F}$
$L_o$	4.14 mH	16.58 mH	33.17 mH
$L_o/R_o$	-----	223 $\mu\text{H}/\Omega$	447 $\mu\text{H}/\Omega$

**9106B2A, 9106B2B**
**Ex input: Loop current source 1 to 2**
**CH1 (terminal 44)**
**CH2 (terminal 52)**
 $U_o: 25,3 \text{ V}$ 
 $I_o: 96 \text{ mA}$ 
 $P_o: 0.61 \text{ W}$ 

	IIC or A,B	IIB or C,E,F	IIA or D,G
$C_o$	0.104 $\mu\text{F}$	0.818 $\mu\text{F}$	2.85 $\mu\text{F}$
$L_o$	3.85 mH	15.43 mH	30.86 mH
$L_o/R_o$	-----	234 $\mu\text{H}/\Omega$	468 $\mu\text{H}/\Omega$

LERBAKKEN 10, 8410 RØNDE DENMARK

**Hazardous Classified Location**

 Class I/II/III, Division 1, Group A,B,C,D,E,F,G  
 Zone 0,1, 2 Group IIC, IIB, IIA or  
 Zone 20, 21

**Unclassified Location or  
Hazardous Classified Location**

 Class I, Division 2, Group ABCD T4  
 Class I Zone 2 Group IIC T4

 Simple Apparatus or  
 Intrinsic safe apparatus  
 with entity parameters:

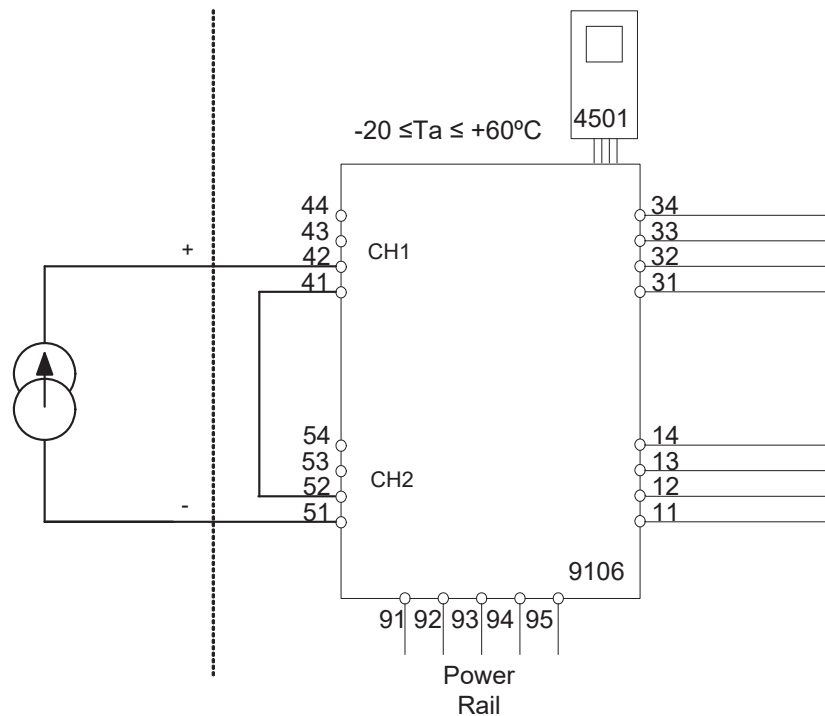
$$V_{max}(U_i) \geq V_t(U_o)$$

$$I_{max}(I_i) \geq I_t(I_o)$$

$$P_i \geq P_t(P_o)$$

$$C_a \geq C_{cable} + C_i$$

$$L_a \geq L_{cable} + L_i$$


**9106B1A, 9106B1B, 9106B2A, 9106B2B**  
**Ex input: External current source 1 to 2**  
**CH1 (terminal 42)**  
**CH2 (terminal 51)**
 $U_o:$  0 V  
 $I_o:$  0 mA  
 $P_o:$  0 W

 $U_i:$  30 V  
 $I_i:$  120 mA  
 $P_i:$  0.85 W  
 $C_i:$  4 nF  
 $L_i:$  0  $\mu$ H

**(terminal 11,12,13,14)**  
**(terminal 31,32,33,34)**  
**(terminal 91,92,93,94,95)**  
 $U_m:$  253 V, max. 400 Hz

## INMETRO - Desenhos para Instalação



Para instalação segura do 9106B o manual seguinte deve ser observado. O módulo deve ser instalado somente por profissionais qualificados que estão familiarizados com as leis nacionais e internacionais, diretrizes e normas que se aplicam a esta área. Ano de fabricação pode ser obtido a partir dos dois primeiros dígitos do número de série.



Para a instalação na Zona 2 o seguinte deve ser observado. O módulo de programação de 4501, deve ser utilizado apenas com os módulos PRelectronics. É importante que o módulo esteja intacto e não tenha sido alterado ou modificado de qualquer maneira. Apenas os módulos 4501 livres de poeira e umidade devem ser instalados.

9106B1A: 1 canal HART®-repetidor transparente (Barreira 27,5 V)  
 9106B1B: 2 canais HART®- repetidor transparente (Barreira 27,5 V)  
 9106B2A: 1 canal HART®- repetidor transparente (Barreira 25,3 V)  
 9106B2B: 2 canais HART®- repetidor transparente (Barreira 25,3 V)

INMETRO Certificado ..... DEKRA 16.0001X

**Marcas** [Ex ia Ga] IIC/IIB/IIA  
 Ex nA nC IIC T4 Gc  
 [Ex ia Da] IIIC  
 [Ex ia Ma] I

**Normas:** ABNT NBR IEC 60079-0:2013, ABNT NBR IEC60079-11:2013,  
 ABNT NBR IEC60079-15:2012

**Terminais de alimentação** (31,32)  
 Voltagem: 19,2 – 31,2VDC

<b>Relé de estado terminais</b> (33,34)		Instalação Zone 2
Voltagem máx.:	125 VAC / 110 VDC	32 VAC / 32 VDC
Potência máx.:	62,5 VA / 32 W	16 VA / 32 W
Corrente máx.:	0,5 A AC / 0,3 ADC	0,5 A AC / 1 ADC

### Notas de Instalação:

Instalação em grau de poluição 2, categoria de sobretensão II conforme definido no IEC 60664-1  
 Não separe conectores quando energizado ou quando uma mistura de gás explosivo estiver presente.

Não monte ou remova módulos do trilho de alimentação quando uma mistura explosiva de gás estiver presente.

Desligue a alimentação antes da manutenção.

A fiação de terminais sem uso não é permitida.

A fonte de Loop e terminais de entrada de corrente para o mesmo canal não deve ser aplicada ao mesmo tempo.

Em tipo de proteção [Ex ia Da] os parâmetros para a segurança intrínseca para grupo de gás IIB são aplicáveis.

Para a instalação em Zona 2, o módulo deve ser instalado em um invólucro certificado conforme as normas da série ABNT NBR IEC 60079 que proporcione um grau de proteção de pelo menos IP54. Dispositivos de entrada de cabo e elementos de vedação devem cumprir com os mesmos requisitos.

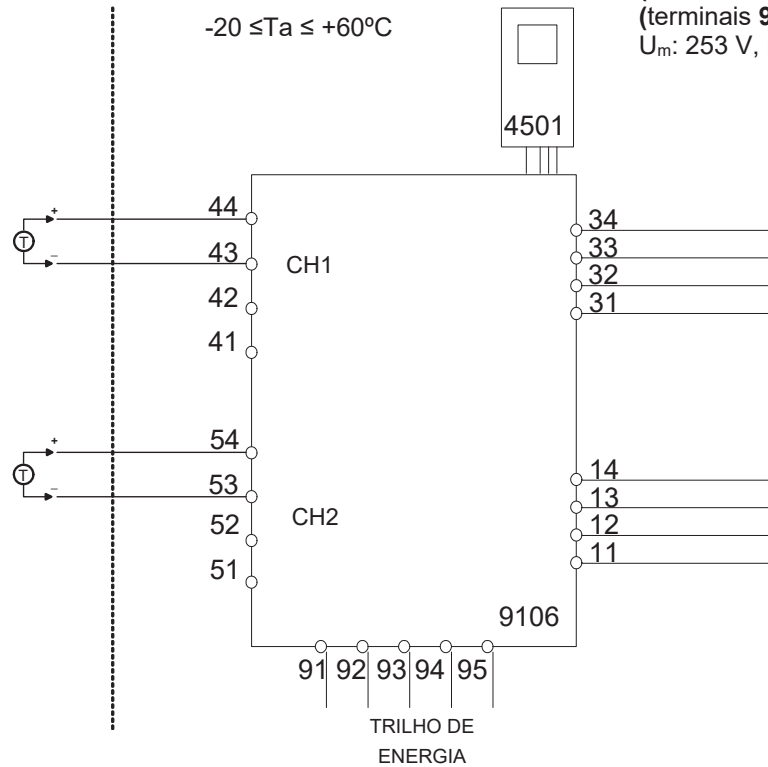
Para a instalação de trilho de energia na Zona 2, apenas o trilho de alimentação Rail 9400 fornecido pela Unidade de Controle de Potência 9410 é permitido.

LERBAKKEN 10, 8410 RØNDE DENMARK

 Área de Risco  
 Zona 0,1,2, 20, 21, 22

 Área de não Risco  
 ou Zona 2

$$-20 \leq T_a \leq +60^\circ\text{C}$$

 (terminais 11,12,13,14)  
 (terminais 31,32,33,34)  
 (terminais 91,92,93,94,95)  
 $U_m: 253 \text{ V, máx. } 400 \text{ Hz}$ 

**9106B1A, 9106B1B**
**Entrada Ex: Fonte de corrente da malha**  
**CN1 (terminais 43,44)**  
**CN2 (terminais 53,54)**
 $U_o: 27,5 \text{ V}$   
 $I_o: 92,6 \text{ mA}$   
 $P_o: 0,65 \text{ W}$ 

	IIC	IIB	IIA	I
$C_o$	0,084 $\mu\text{F}$	0,670 $\mu\text{F}$	2,23 $\mu\text{F}$	3,94 $\mu\text{F}$
$L_o$	4,15 mH	16,59 mH	33,17 mH	54,42 mH
$L_o/R_o$	-----	223 $\mu\text{H}/\Omega$	447 $\mu\text{H}/\Omega$	733 $\mu\text{H}/\Omega$

**9106B2A, 9106B2B**
**Entrada Ex: Fonte de corrente da malha**  
**CN1 (terminais 43,44)**  
**CN2 (terminais 53,54)**
 $U_o: 25,3 \text{ V}$   
 $I_o: 96 \text{ mA}$   
 $P_o: 0,61 \text{ W}$ 

	IIC	IIB	IIA	I
$C_o$	0,104 $\mu\text{F}$	0,818 $\mu\text{F}$	2,85 $\mu\text{F}$	4,74 $\mu\text{F}$
$L_o$	3,86 mH	15,43 mH	30,86 mH	50,64 mH
$L_o/R_o$	-----	234 $\mu\text{H}/\Omega$	468 $\mu\text{H}/\Omega$	769 $\mu\text{H}/\Omega$

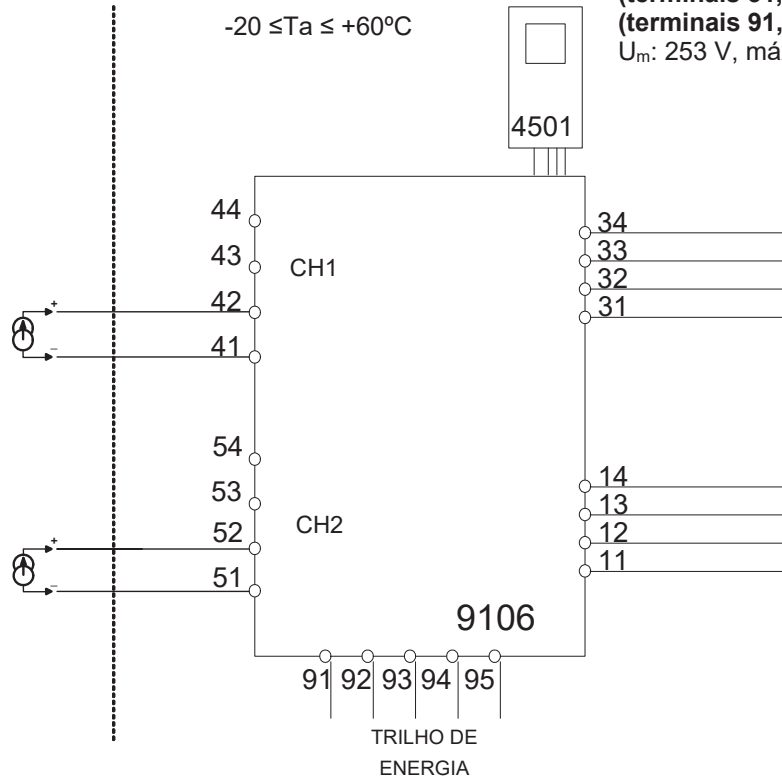
LERBAKKEN 10, 8410 RØNDE DENMARK

Área de Risco  
Zona 0,1,2, 20, 21, 22

Área de não Risco  
ou Zona 2

$-20 \leq T_a \leq +60^\circ\text{C}$

(terminais 11,12,13,14)  
(terminais 31,32,33,34)  
(terminais 91,92,93,94,95)  
 $U_m$ : 253 V, máx. 400 Hz



**9106B1A, 9106B1B, 9106B2A, 9106B2B**

**Entrada Ex: Fonte de corrente externa**

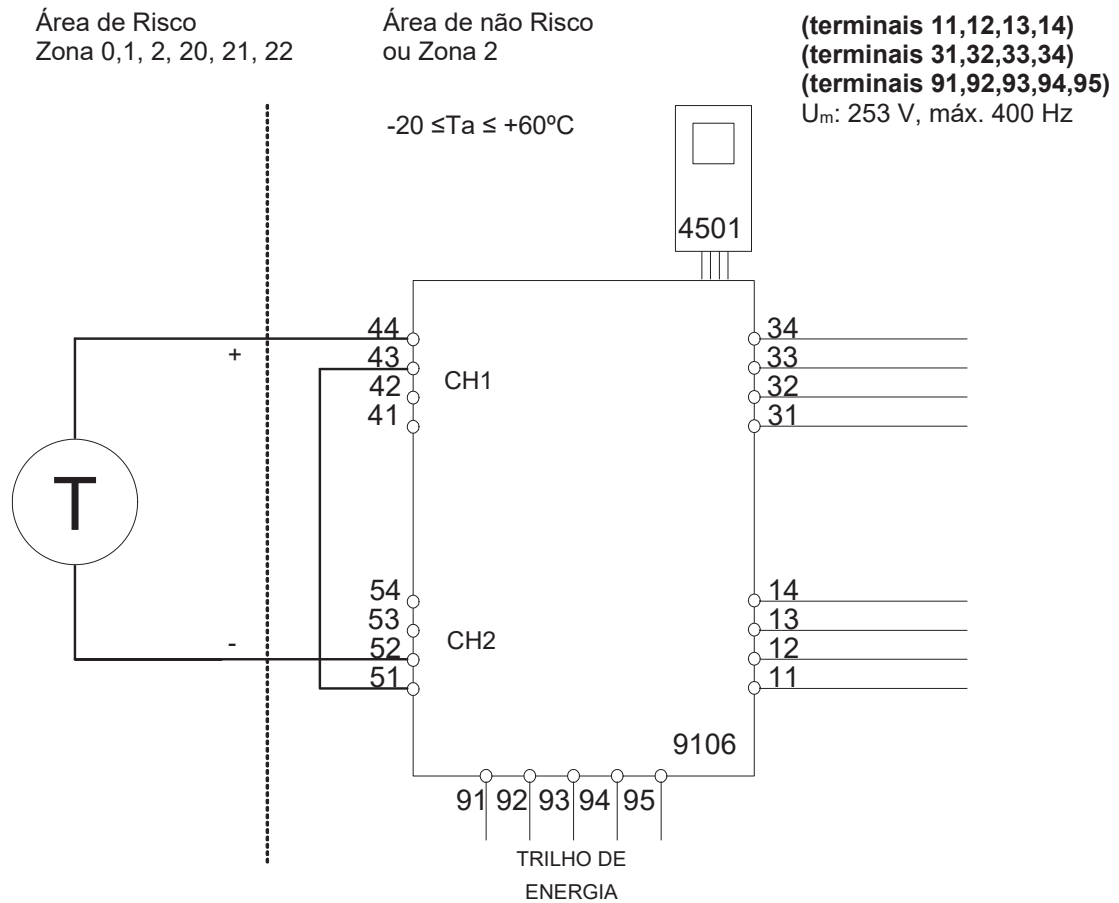
**CN1 (terminal 41,42)**

**CN2 (terminal 51,52)**

$U_o$ : 0 V  
 $I_o$ : 0 mA  
 $P_o$ : 0 mW

$U_i$ : 30 V  
 $I_i$ : 120 mA  
 $P_i$ : 0,85 W  
 $C_i$ : 2 nF  
 $L_i$ : 0  $\mu\text{H}$

LERBAKKEN 10, 8410 RØNDE DENMARK


**9106B1A, 9106B1B**
**Entrada Ex: fonte de corrente da malha 1 e 2**
**CN1 (terminal 44)**
**CN2 (terminal 52)**
 $U_o:$  27,5 V

 $I_o:$  92,6 mA

 $P_o:$  0,64 W

**9106B2A, 9106B2B**
**Entrada Ex: fonte de corrente da malha 1 e 2**
**CN1 (terminal 44)**
**CN2 (terminal 52)**
 $U_o:$  25,3 V

 $I_o:$  96 mA

 $P_o:$  0,61 W

	IIC	IIB	IIA	I
$C_o$	0,084 $\mu$ F	0,670 $\mu$ F	2,23 $\mu$ F	3,94 $\mu$ F
$L_o$	4,15 mH	16,59 mH	33,17 mH	54,42 mH
$L_o/R_o$	-----	223 $\mu$ H/ $\Omega$	447 $\mu$ H/ $\Omega$	733 $\mu$ H/ $\Omega$

	IIC	IIB	IIA	I
$C_o$	0,104 $\mu$ F	0,818 $\mu$ F	2,85 $\mu$ F	4,74 $\mu$ F
$L_o$	3,86 mH	15,43 mH	30,86 mH	50,64 mH
$L_o/R_o$	-----	234 $\mu$ H/ $\Omega$	468 $\mu$ H/ $\Omega$	769 $\mu$ H/ $\Omega$

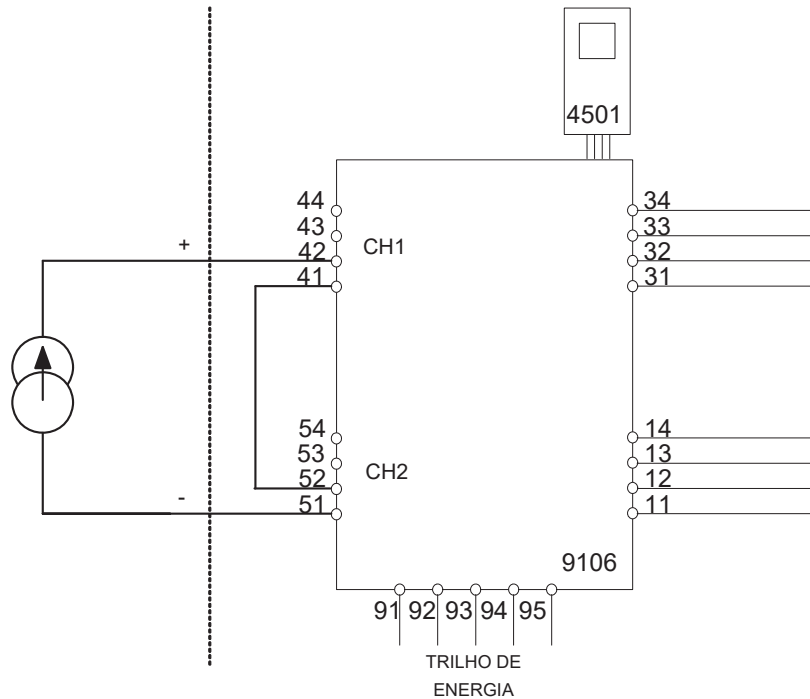
LERBAKKEN 10, 8410 RØNDE DENMARK

Área de Risco  
Zona 0,1,2, 20, 21, 22

Área de não Risco  
ou Zona 2

(terminais 11,12,13,14)  
(terminais 31,32,33,34)  
(terminais 91,92,93,94,95)  
 $U_m$ : 253 V, máx. 400 Hz

$-20 \leq T_a \leq +60^\circ\text{C}$



**9106B1A, 9106B1B, 9106B2A, 9106B2B**  
**Entrada Ex: Fonte de corrente externa 1 a 2**

**CN1 (terminal 42)**

**CN2 (terminal 51)**

$U_o$ : 0 V  
 $I_o$ : 0 mA  
 $P_o$ : 0 W

$U_i$ : 30 V  
 $I_i$ : 120 mA  
 $P_i$ : 0,85 W  
 $C_i$ : 4 nF  
 $L_i$ : 0  $\mu$ H



## Dokumenthistorik

The following list provides notes concerning revisions of this document.

<b>Rev. ID</b>	<b>Dato</b>	<b>Noter</b>
105	1703	Installationstegninger opdateret Ex-barrieredata opdateret Specifikationer for forbrug og effekttab tilføjet

# Vi er lige i nærheden, *over hele verden*

## Lokal support, uanset hvor du er

Vi yder ekspertservice og 5 års garanti på alle vores enheder. Med hvert eneste produkt, du køber, får du personlig teknisk support og vejledning, levering fra dag til dag, gratis reparation i garantiperioden og let tilgængelig dokumentation.

Vi har hovedkvarter i Danmark samt kontorer og autoriserede partnere verden over. Vi er en lokal

virksomhed med global rækkevidde. Derfor er vi altid i nærheden og har et godt kendskab til dine lokale markeder. Vi har fokus på tilfredse kunder og leverer PERFORMANCE MADE SMARTER over hele verden.

Få yderligere oplysninger om vores garantiprogram, eller mød en salgsrepræsentant i dit område - kontakt os på [preelectronics.dk](http://preelectronics.dk).

# Få fordel af *PERFORMANCE MADE SMARTER*

PR electronics er den førende teknologivirksomhed med speciale i at gøre styringen af industriprocesser mere sikker, pålidelig og effektiv. Vi har siden 1974 udviklet en række kernekompetencer inden for innovativ højpræcisionsteknologi med lavt energiforbrug. Vi er kendt for fortsat at sætte nye standarder for produkter, som kommunikerer, monitorerer og forbinder vores kunders procesmålepunkter med deres processtyresystemer.

Vores innovative, patenterede teknologier er blevet til i kraft af vores omfattende R&D faciliteter samt gennem et indgående kendskab til vores kunders behov og processer. Vores grundlæggende principper omhandler enkelhed, fokus, mod og dygtighed, hvilket sikrer at nogle af verdens største virksomheder kan opnå PERFORMANCE MADE SMARTER.